

轭安装支架

用户手册



配有轭的 QSC 影院环绕扬声器

YM-300 – SR-18、SR-110B、SR-800、SR-1000 SR-8101、SR-8100

YM-360 – SR-26 (仅限)

YM-46 – SR-26、SR-46、SR-8200

YM-400 – SR-1020、SR-1030、SR-1290

YM-500 – SR-1590

TD-000376-05-C



符号说明

“警告!”一词表示有关人身安全的说明。如果不遵照这些说明,可能会导致人身伤亡。

“小心!”一词表示有关可能造成设备损坏的说明。如果不遵照这些说明,可能会导致损坏设备,这种损坏不在质保范围内。

“重要信息!”一词表示对于成功完成操作过程至关重要的说明或信息。

“注意”一词用于指示其他有用信息。



三角中的闪电箭头符号是为了警告用户:在产品外壳中存在未绝缘的“危险”电压,在其达到足够电压时有可能会造成人体触电。



等边三角形内有感叹号的目的是为了提醒用户注意本手册中重要的安全、操作和维护说明。



重要安全说明



警告!: 在放置、安装、固定或悬挂任何扬声器产品前,请检查所有硬件、悬架、搁柜、变频器、支架和相关设备有无损坏。任何额定部件的缺失、腐蚀、变形或未加载都可能大大降低安装、放置或阵列的强度。以上任何情况都会严重降低安装的安全性,一经发现应立即纠正。所使用的硬件必须符合安装加载条件并且可以应付可能出现的短期突发超载。切勿超过硬件或设备的额定值。如有任何关于物理设备安装的疑问或问题,请咨询持有执照的专业工程师。

1. 请保存好这些说明。
2. 请谨记所有警告。
3. 请遵守所有说明。
4. 清洁设备时只能用干布擦拭。
5. 请勿将本产品安装在会产生热量的热源附近,如散热器、热调节装置、火炉或其他设备(包括放大器)。
6. 只能使用制造商指定的附件/配件。
7. 严格遵守所有适用的当地法规。
8. 如有任何关于物理设备安装的疑问或问题,请咨询持有执照的专业工程师。

保修

如果您想要QSC有限保修的複印本,请造访QSC音频产品的网站www.qsc.com

拆开包装

数量	说明
1	轭安装支架 ¹
2	衬垫, 自粘

¹ 包括以下轭安装支架之一。确保为您的扬声器配备正确的轭。

YM-300 – SR-18, SR-110B, SR-800, SR-1000 SR-8101, SR-8100

YM-400 – SR-1020、SR-1030、SR-1290

YM-360 – SR-26 (仅限)

YM-500 – SR-1590

YM-46 – SR-26、SR-46、SR-8200

安装指示

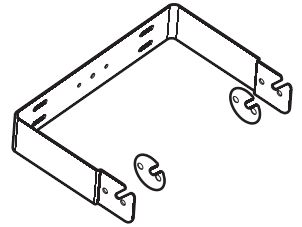
这些轭安装支架是为 QSC 公司的 SR 系列影院环绕扬声器而设计的。开始之前请阅读这些说明。请严格遵照以下说明。

扬声器必须由有经验的专业人士进行安装。扬声器安装不正确可能会导致财产损失, 伤害或死亡。

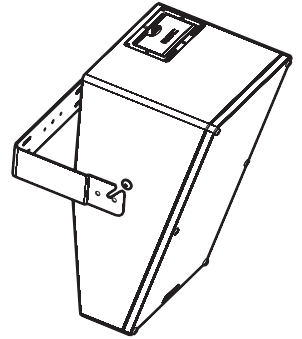


警告!: 在放置、安装、固定或悬挂任何扬声器产品前, 请检查所有硬件、悬架、搁柜、变频器、支架和相关设备有无损坏。任何额定部件的缺失、腐蚀、变形或未加载都可能大大降低安装、放置或阵列的强度。以上任何情况都会严重降低安装的安全性, 一经发现应立即纠正。所使用的硬件必须符合安装加载条件并且可以应付可能出现的短期突发超载。切勿超过硬件或设备的额定值。如有任何关于物理设备安装的疑问或问题, 请咨询持有执照的专业工程师。

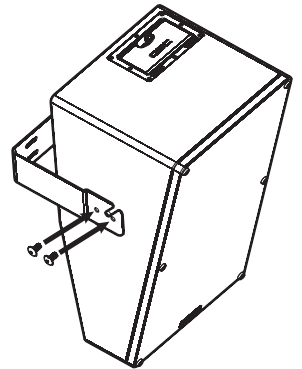
1. 确定要安装扬声器的安装区域。它必须结构良好, 有足够的强度支撑至少扬声器五倍的重量。
2. 使用轭作为模板, 将支架槽标记在安装表面。选择并且安装合适的安装硬件 (不含)。安上扬声器前确保支架安全地装到安装表面。
3. 确定用哪个安装洞来固定扬声器。对于墙壁安装, 使用开口槽。如果安装到天花板上, 不要使用开臂槽。使用俘获洞将扬声器固定到支架上仅用在将扬声器安装到天花板的时候。
4. 将不具黏性的衬背从各衬垫上取下, 然后将衬垫贴到支架各臂的内表面, 和空洞、插槽对齐 (图 1)。
5. 可以选择以下一项操作:
 - a. 如果使用开口槽, 将螺栓穿入半程, 安装固定螺钉、垫圈和开口锁住垫圈。将扬声器举到位, 然后将螺栓和开口槽对齐 (图 2); 放定位, 然后用手紧固螺栓。将扬声器调整到想要的角度, 然后紧固螺栓。如果进行更长久的安装, 使用俘获洞。
 - b. 如果使用俘获洞, 让助手将扬声器举到位, 然后安装螺栓在合适的俘获洞 (图 3), 最后用手紧固。将扬声器调整到想要的角度, 然后紧固螺栓。



— 图 1 —



— 图 2 —



— 图 3 —



通信地址：

QSC, LLC

1675 MacArthur Boulevard

Costa Mesa, CA 92626-1468 USA

电话号码：

总机：(714) 754-6175

销售与营销部门：(714) 957-7100 或免费电话 (仅限美国) (800) 854-4079

客户服务部：(714) 957-7150 或免费电话 (仅限美国) (800) 772-2834

传真号码：

销售与营销部传真号码：(714) 754-6174

客户服务部传真号码：(714) 754-6173

网址：

www.qsc.com

电子邮件：

info@qsc.com

service@qsc.com