

# Soporte de montaje para altavoces envolventes



## Manual del usuario

Soporte de montaje para altavoces envolventes QM-SW (pared lateral, 0°)

Soporte de montaje para altavoces envolventes QM-BW (pared posterior, 8°)

Compatible con los siguientes altavoces envolventes para salas de cine

SR-1000

SR-1290

SR-800

SR-1020

SR-1590

SR-8100

SR-1030

SR-18

SR-8101

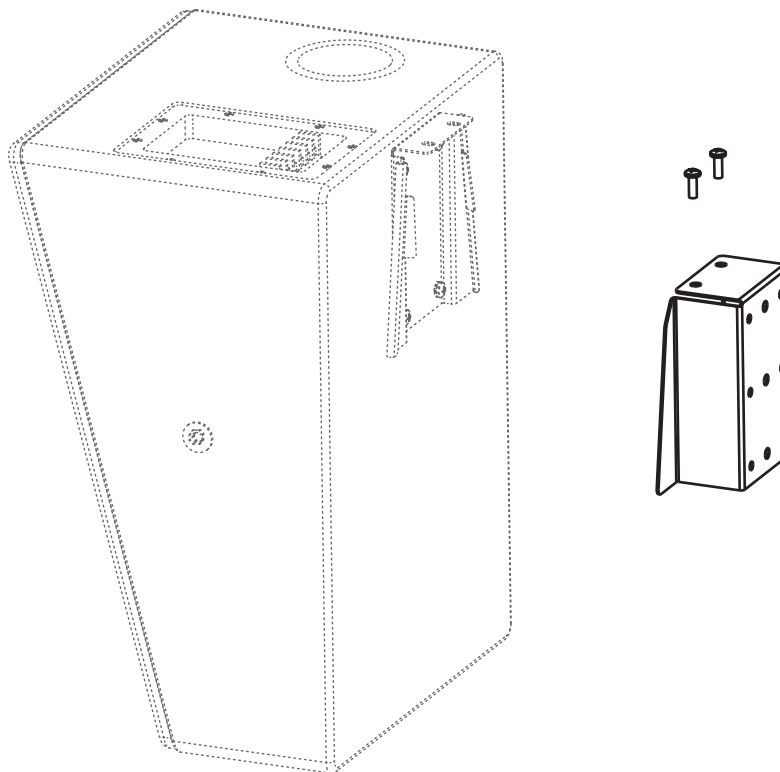
SR-110

SR-26

SR-8200

SR-110B

SR-46



TD-000381-02-C



# EXPLICACIÓN DE LOS SÍMBOLOS

El término "**¡ADVERTENCIA!**" indica instrucciones con respecto a la seguridad personal. Si no se siguen dichas instrucciones, se pueden ocasionar lesiones o la muerte.

El término "**¡PRECAUCIÓN!**" indica instrucciones con respecto a posibles daños al equipo físico. Si no se siguen dichas instrucciones, se pueden ocasionar daños al equipo que pueden no estar cubiertos por la garantía.

El término "**¡IMPORTANTE!**" indica instrucciones o información que son de vital importancia para completar satisfactoriamente el procedimiento.

El término "**NOTA**" se utiliza para indicar información adicional de utilidad.



El símbolo de un rayo con punta de flecha dentro de un triángulo sirve para alertar al usuario de la presencia de voltaje «peligroso» no aislado dentro de la caja del producto, que puede ser de suficiente magnitud como para constituir un riesgo de descarga eléctrica a los seres humanos.



El signo de exclamación dentro de un triángulo equilátero sirve para alertar al usuario de la presencia de instrucciones importantes de seguridad, utilización y mantenimiento en el manual.



## INSTRUCCIONES IMPORTANTES DE SEGURIDAD



1. Conserve estas instrucciones.
2. Siga todas las advertencias.
3. Siga todas las instrucciones.
4. Utilice un paño seco para la limpieza.
5. No obstruya ninguna abertura de ventilación del aparato. Instale el equipo según las instrucciones del fabricante.
6. No lo instale cerca de fuentes de calor tales como radiadores, salidas de aire de calefacción, estufas ni otros aparatos (incluidos otros amplificadores) que produzcan calor.
7. Utilice solamente las piezas o accesorios especificados por el fabricante.
8. Cumpla con todas las normas locales vigentes a este respecto.
9. Consulte a un técnico profesional autorizado cuando surjan dudas o preguntas referentes a la instalación física del equipo.



**¡ADVERTENCIA!** La instalación de los altavoces debe ser realizada por profesionales con experiencia. Unos altavoces incorrectamente instalados pueden causar daños materiales, lesiones o la muerte.



**¡ADVERTENCIA!** Lea y siga estas instrucciones al pie de la letra. Si los altavoces no se suspenden correctamente, podrían caerse, causando lesiones personales y daños al equipo.

## Reglas para la suspensión

1. Consulte con un ingeniero mecánico o estructural profesional, con certificación en la jurisdicción del lugar de instalación del sistema de sonido, para que revise, verifique y apruebe todas las instalaciones al edificio o a la estructura.
2. Emplee los servicios de un profesional en suspensión para izar, posicionar y conectar el equipo a la estructura de apoyo.
3. El uso correcto de todos los herrajes y componentes de suspensión es imprescindible al suspender y desplegar sistemas de sonido.
4. Siempre calcule las cargas suspendidas antes de izar para asegurarse de que los componentes y herrajes de suspensión se utilicen dentro de sus respectivos límites de carga.
5. Consulte los códigos y normativas locales para comprender cabalmente los requisitos de cargas suspendidas en el lugar en donde suspenderá el equipo.
6. Utilice únicamente los soportes recomendados con los puntos de instalación M8 y M6.
7. Asegúrese absolutamente de la integridad de cualquier miembro estructural destinado a soportar cargas suspendidas. Los miembros estructurales ocultos pueden ocultar debilidades estructurales.
8. ¡Nunca dé nada por sentado! Los puntos de conexión para la suspensión suministrados por el propietario o un tercero pueden no resultar adecuados para suspender las cargas.



**¡ADVERTENCIA!** Las instalaciones en superficie vertical necesitan un cable de seguridad (no está incluido) que se une a la estructura y a la caja del altavoz.



**¡ADVERTENCIA!** Antes de colocar, instalar, montar o suspender cualquier producto de altavoz, inspeccione todo el equipo físico, la suspensión, las cajas, los transductores, los soportes y el equipo asociado para detectar la existencia de daños. Cualquier componente faltante, corroído, deformado o sin carga nominal podría reducir significativamente la resistencia de la instalación, la colocación o la configuración. Cualquier condición de este tipo reduce gravemente la seguridad de la instalación y debe corregirse de inmediato. Use sólo herraje que esté clasificado para las condiciones de carga de la instalación y cualquier posible carga excesiva inesperada a corto plazo. Nunca exceda el valor nominal del equipo físico ni del dispositivo. Consulte a un técnico profesional autorizado cuando surjan dudas o preguntas referentes a la instalación física del equipo.

## Garantía

Para obtener una copia de la garantía limitada de QSC, visite el sitio web de QSC, en [www.qsc.com](http://www.qsc.com)

## Introducción

Estos soportes están diseñados para el montaje en ángulo fijo de los altavoces envolventes de QSC para salas de cine. El soporte QM-SW está diseñado para montarse en la pared lateral y tiene un ángulo de 0° hacia abajo (15° ángulo de caja acústica). El soporte QM-BW está diseñado principalmente para montarse en la pared posterior y tiene un ángulo de 8° hacia abajo (23° ángulo de caja acústica). Los altavoces envolventes de QSC para salas de cine se suministran con la mitad del soporte ya instalado en el altavoz.

## Desembalaje

### Contenido del paquete

Es posible que las ilustraciones del documento difieran de su equipo. Este procedimiento se aplica a los altavoces enunciados en la portada de este documento.

Cantidad	Descripción
1	Soporte, QM-SW o QM-BW
1	Manual del usuario TD-000381
2	Tornillos de retención

### Piezas necesarias adicionales

Los pernos de montaje que van entre el soporte y la superficie de montaje deben ser adecuados para el material de la estructura. La cantidad dependerá del mecanismo de montaje.

# Instalación y uso

Consulte la figura 1

1. Ubicar el lugar de instalación: debe ser una estructura (1) capaz de soportar al menos cinco veces el peso del altavoz. Consulte el peso en la hoja de especificaciones del altavoz o en la página [www.qsc.com](http://www.qsc.com).



**¡IMPORTANTE!** El extremo abierto del soporte de la pared (4) debe quedar en la parte inferior del soporte cuando esté montado.

Asegúrese de que queda espacio suficiente por encima para instalar el altavoz.

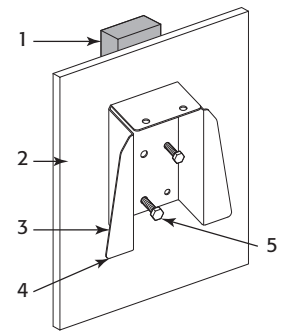
2. Usando el soporte como plantilla, con el extremo abierto orientado hacia abajo, marque los orificios que desea usar en la superficie de montaje. (2)
3. Seleccione e instale el hardware de montaje adecuado (5) (no se incluye). Si no tiene certeza de cuál es el herraje correcto para la superficie de montaje, consulte un ingeniero profesional.
4. Asegúrese de que el soporte esté fijo en la superficie de montaje antes de conectar el altavoz.

Consulte la figura 2

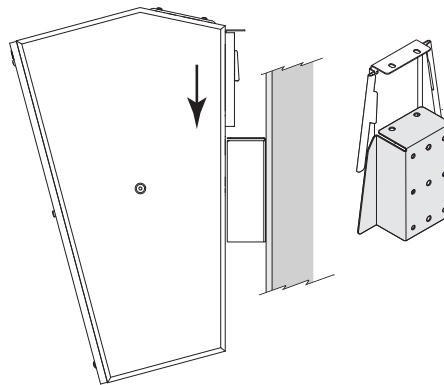
1. Baje el altavoz al soporte asegurándose de que ambos lados de la ranura del soporte del altavoz encajan completamente en el soporte de la pared.

Consulte la figura 3

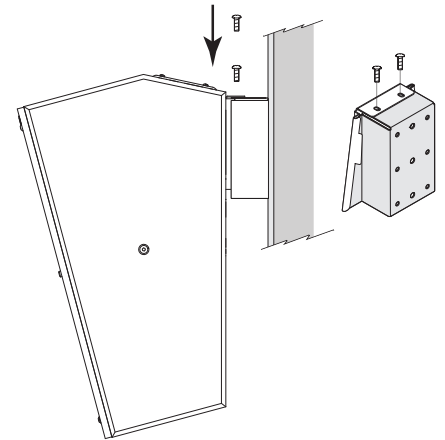
1. Instale los dos pernos de retención y apriételos firmemente.



— Figura 1 —



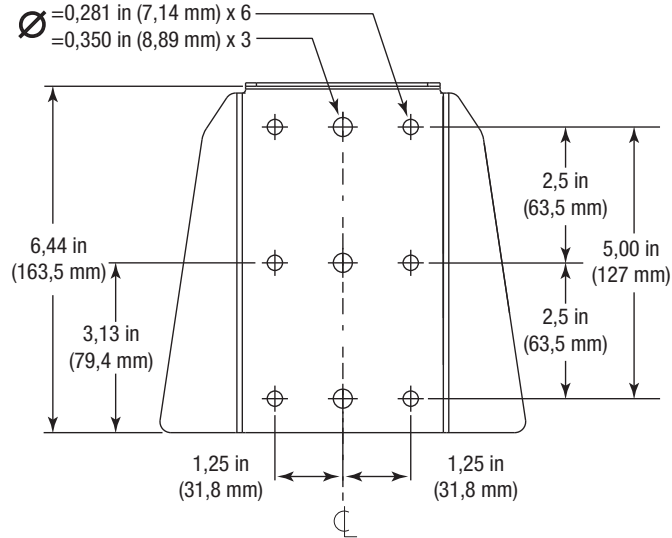
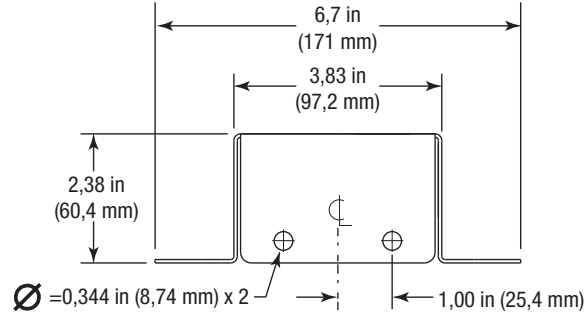
— Figura 2 —



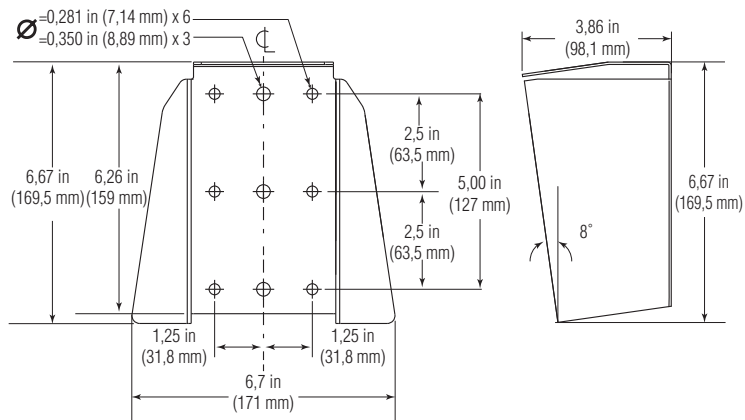
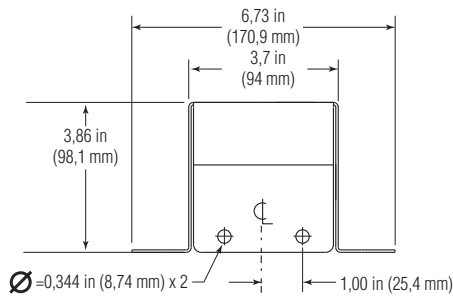
— Figura 3 —

# Dimensiones

## QM-SW



## QM-BW





Dirección postal:

QSC, LLC

1675 MacArthur Boulevard

Costa Mesa, CA 92626-1468 EE. UU.

Números de teléfono:

Número principal: (714) 754-6175

Ventas y comercialización: (714) 957-7100 o línea gratuita (solo EE. UU.) (800) 854-4079

Servicio al Cliente: (714) 957-7150 o línea gratuita (solo EE. UU.) (800) 772-2834

Números de fax:

Ventas y Comercialización FAX: (714) 754-6174

Servicio al Cliente FAX: (714) 754-6173

Página web:

[www.qsc.com](http://www.qsc.com)

Correo electrónico:

[info@qsc.com](mailto:info@qsc.com)

[service@qsc.com](mailto:service@qsc.com)