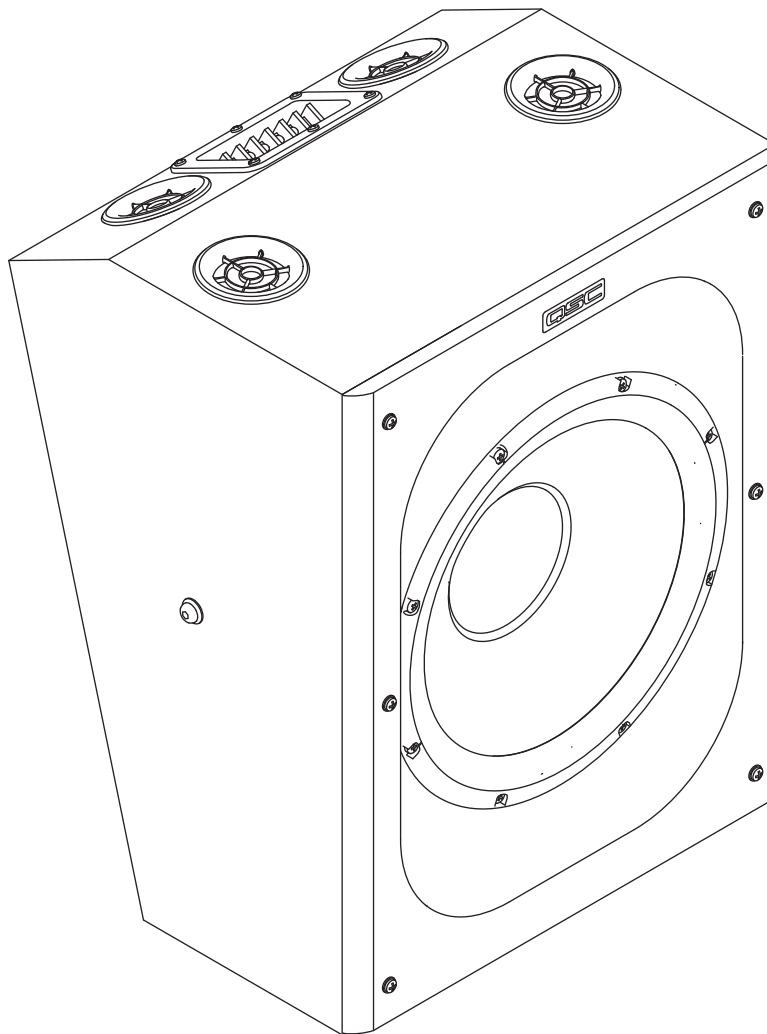


QSC™

SR-1290

دليل المستخدم

SR-1290 مكبر الصوت المحيطي



TD-000447-07-C



شرح الرموز

مصطلح "تحذير!" يُشير إلى التعليمات المتعلقة بالسلامة الشخصية. في حالة عدم اتباع التعليمات قد يؤدي ذلك إلى حدوث إصابات جسدية أو يتسبب في الوفاة.
مصطلح "تنبيه!" يُشير إلى التعليمات المتعلقة بالتلف الذي قد يلحق بالمعدات المادية. في حالة عدم اتباع هذه التعليمات، قد يؤدي ذلك إلى تلف المعدات التي قد لا تتم تغطيتها بموجب الضمان.

مصطلح "هام!" يُشير إلى التعليمات أو المعلومات التي تُعد جوهريةً لاستكمال الإجراء بنجاح.

مصطلح "ملاحظة" يُستخدم للإشارة إلى معلومات إضافية مفيدة.

الهدف من رمز وميض البرق ذي رأس السهم الموجود في مثلث هو تنبيه المستخدم إلى وجود جهد كهربائي "خطير" غير معزول داخل الغلاف الخارجي للمنتج والذي يمكن أن يكون ذا قيمة كافية لتشكيل خطر تعرض الإنسان لصدمة كهربائية.



الهدف من علامة التعجب الموجودة داخل المثلث متساوي الأضلاع هو تنبيه المستخدم إلى وجود تعليمات مهمة خاصة بالسلامة والتشغيل والصيانة في هذا الدليل.



تعليمات مهمة للسلامة



- احتفظ بهذه التعليمات.
- التزم جيدًا بجميع التحذيرات.
- اتبع كل التعليمات.
- لا تستخدم هذا الجهاز بالقرب من الماء.
- نظف الجهاز باستخدام قطعة جافة من القماش فقط.
- لا تُسد أي فتحات تهوية. ركب الجهاز وفقًا لتعليمات الشركة المُصنعة.
- لا تُركب الجهاز بالقرب من أي مصادر حرارة مثل أجهزة التدفئة أو فتحات التدفئة المركزية أو المواقد أو الأجهزة الأخرى (بما في ذلك مضخات الصوت) التي تبعث الحرارة.
- استخدم المرفقات/الملحقات التي حددتها الشركة المُصنعة فقط.
- قم بإحالة كل الأمور المتعلقة بالصيانة إلى فنيي صيانة مؤهلين. يلزم إجراء عملية صيانة عند تعرض الجهاز للتلف بأي شكل من الأشكال، مثل انسكاب سائل أو سقوط أجسام داخل الجهاز أو تعرض الجهاز للمطر أو الرطوبة أو عدم عمل الجهاز بالطريقة المعتادة أو تعرضه للسقوط.
- التزم بكل القوانين المحلية السارية.
- حافظ دائمًا على بقاء مستويات ضغط الصوت في منطقة الاستماع أقل من المستويات التي يمكنها إلحاق الضرر بسمع الإنسان.

الضمان

للحصول على نسخة من الضمان، قم بزيارة الموقع الإلكتروني لمنتجات شركة QSC الصوتية على www.qsc.com

Para una copia de la Garantía Limitada de QSC, visite el sitio web de QSC Audio Products, en www.qsc.com

Pour obtenir une copie de la garantie limitée de QSC, visitez le site de QSC Audio Products à www.qsc.com

Besuchen Sie die Webseite von QSC Audio Products (www.qsc.com) um eine Kopie der beschränkte Garantie von QSC zu erhalten

如果您需要QSC有限质保的复印件，请访问QSC Audio Products的网站www.qsc.com

مقدمة

إن SR-1290 هو عبارة عن مكبر صوت محيطي سينمائي صغير الحجم وعالي القدرة يلبي متطلبات التنسيقات الصوتية الغامرة الجديدة. ويتميز بمحول منخفض التردد وعالي القدرة يحقق انتشار المدى للصوت بطول 12 بوصة (305 مم) مع مشغل انضغاطي غشائي تيتانيوم 1.75 بوصة (44 مم) مثبت على محور مشترك. تُشغل المحاذاة المحورية المشتركة للمشغلات مساحة قليلة من مانع تداخل الموجات الصوتية مقارنة بتصاميم المشغلات التقليدية ما يقلل حجم الخزانة ويزيد قدرة الإنتاج. كما تُنشئ المحاذاة المحورية إشعاعًا مميزًا ذا "مصدر نقطي"، بحيث يتم محاذاة جميع الترددات تمامًا عبر منطقة التقاطع، مما يُحسن من جودة الصوت. نظرًا لأن المُشغل المحوري المشترك ينتج نمطًا تشبيهيًا مخروطي الشكل بطبيعته، يمكن تدوير الغلاف الخارجي بدون أي تأثير على نمط التغطية.

يتيح تقييم معاوقة مكبر الصوت بمقدار 4 أوم إمكانية الحصول على مزيد من الطاقة من مكبر الصوت مقارنةً بمكبر الصوت ذي المعاوقة المقدر بـ 8 أوم. بالنسبة للتنسيقات الصوتية المستندة إلى الكائن؛ حيث يتطلب كل مكبر صوت محيطي قناته المنفصلة الخاصة، فإن هذا يعني توفير المزيد من الطاقة لكل مكبر صوت، الأمر الذي يسمح له بإنتاج أقصى خرج من مضخمات الصوت متعددة القنوات الأقل قدرة والأقل تكلفة.

تم تصميم SR-1290 بشكل يتيح تثبيته تثبيتًا علويًا بشكل محكم وآمن. وقد تم إنشاء الخزانة من خشب البتولا البلطقي الرقائقي بحجم 15 مم مع كتائف داخلية لضمان أفضل قدر من السلامة للهيكلي. كما أن اللوحة الخلفية للخزانة مثبتة باستخدام ست نقاط تثبيت ذات إدراج ملولب والتي تتلاءم مع نمط المسامير الملولبة القياسية لمعظم الشركات الخارجية المصنعة للكتائف. تتيح مجموعة من أربع نقاط تثبيت متركزة على اللوحة الخلفية للخزانة استخدام كيفية متعددة الزاوية موجهة لاستخدامات التثبيت على السقف حيث يجب توجيه مكبر الصوت لأسفل مباشرة. تُتيح الأجهزة الموجودة على جانب مكبر الصوت المثبتة مسبقًا التركيب السريع لوحدة التثبيت الأحادية على الحائط، ودعم الكتائف للزوايا السفلية بمقدار 15 درجة (قياسيًا) أو 23 درجة (اختياريًا). تتوفر كيفية تقليدية على شكل حرف (U) (YM-400) أيضًا. يمتاز الغلاف الخارجي الأسود صغير الحجم بنفس التصميم الذي يمتاز به مكبرات الصوت المحيطية الأخرى من عائلة SR؛ حيث يمكنك أن تدمج بسهولة بين الطرز المختلفة (على سبيل المثال، SR-1290 في مواقع الشاشة الأمامية و SR-1030 على الجدران الجانبية والخلفية) وأن تحافظ على انساق المظهر الجمالي.

SR-1290 محتويات العبوة

مسمار M6 واحد ذو عروة
الضمان TD-000453-01

مكبر صوت واحد طراز SR-1290
دليل مستخدم واحد TD-000447

تركيب SR-1290

تحذير! اقرأ هذه التعليمات واتبعها بعناية. إذا لم تكن مكبرات الصوت مُعلقة بالشكل الصحيح، فقد تقع مسببة إصابة شخصية وإلحاق الضرر بالمعدات.



قواعد التعليق

- استشر مهندسًا ميكانيكيًا أو إنشائيًا متخصصًا ومرخصًا في مجال تركيب الأنظمة الصوتية، لمراجعة والتحقق من جميع الملحقات بالمبنى أو المنشأة والموافقة عليها.
- استعن بخدمات عامل متخصص لرفع وتحديد موضع تركيب المعدات وتوصيلها بالهيكل الداعم.
- إن الاستخدام الصحيح لجميع أجهزة ومكونات التعليق أمر ضروري في عملية تعليق واستخدام النظام الصوتي.
- قم دائمًا بحساب الأحمال المعلقة قبل رفع المعدات لضمان استخدام مكونات الرفع والمكونات الصلبة ضمن حدود نطاق الأحمال الخاص بها.
- راجع القوانين واللوائح المحلية لفهم متطلبات الأحمال المعلقة بالكامل في المكان الذي سَتعلق فيه الجهاز.
- استخدم فقط الكتائف الموصى بها مع نقطتي التثبيت M6 و M8.
- كن متأكدًا تمامًا من سلامة جميع أجزاء الهيكل المخصص لدعم الأحمال المعلقة. قد تكون لأجزاء الهيكل الخفية مواطن ضعف هيكلية خفية.
- لا تفترض أي شيء أبدًا! قد تكون ملحقات التعليق المزودة من قبل المالك أو الجهة الخارجية غير كافية لتعليق الأحمال.

كابل السلامة

تحذير! للقيام بأي عمليات تركيب علوية، يجب عليك استخدام كابلات السلامة (غير مدرجة) المرفقة بالهيكل والغلاف الخارجي لمكبر الصوت.



1. ركب مسمارًا ذا عروة ملولبًا (M6) مغلَقًا (مضمّن) في أحد الولايج الملولبة (M6) غير المستخدمة الموجودة في الجزء الخلفي من الغلاف الخارجي.
2. وصل أحد طرفي كابل الأمان بهيكل الدعم، والطرف الآخر بالمسمار ذي العروة الموجود على الغلاف الخارجي لمكبر الصوت.

هام! يجب أن تحتوي جميع أجزاء الإدخال الثمانية الملولبة على مكونات تثبيت (براغي أو مسمار ذو عروة) مثبتة بإحكام. وتكون فتحات الإدراج مفتوحة في الغلاف الخارجي. في حالة ترك الثقب مفتوحًا، سيؤدي ذلك إلى حدوث تسرب للهواء وسيؤثر أداء مكبر الصوت. وإذا لم يتم تثبيت الجهاز بإحكام، فقد يؤدي ذلك إلى حدوث اهتزاز و/أو سقوط الجهاز.



استخدام نقاط التثبيت المدمجة

يمكن تثبيت جهاز SR-1290 على الحائط أو تعليقه في السقف وفقاً لمتطلبات المكان. يحتوي جهاز SR-1290 على ثمان نقاط للتثبيت:

- وليجة ملولبة واحدة M8 على كل جانب من جانبي الغلاف الخارجي للتركيب على الحائط باستخدام لوح تثبيت المقرن YM-400.
- ست ولانج ملولبة M6 على الجزء الخلفي من الغلاف الخارجي باستخدام نمط التركيب القياسي 5.0 × 2.75 بوصات (70 مم × 127 مم).

تحذير!: تأكد من قراءة "قواعد التعليق" في صفحة 3 قبل تركيب مكبر الصوت.



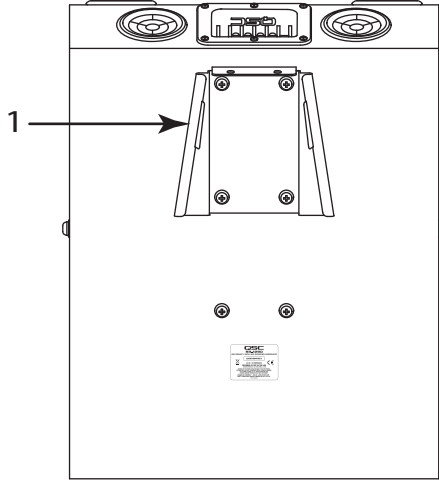
التعليق على الحائط

يأتي طراز SR-1290 مزوداً بكتيفة مثبتة مسبقاً، الجزء (1)، للاستخدام مع الكتيفة الجدارية QM-SW أو QM-BW (غير مرفقة، ويتم طلبها بشكل منفصل). انظر — الشكل 1.

راجع دليل مستخدم TD-000381 "كتائف تثبيت مكبر الصوت المحيطي" (المتوفرة مع كتائف التثبيت)، للحصول على إرشادات التركيب.

تثبيت المقرن

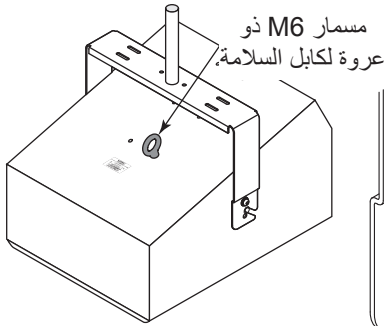
تحذير!: راجع دليل مستخدم TD-000376 "كتيفة تثبيت المقرن" (المتوفر مع مقرن التثبيت)، للحصول على تعليمات التركيب. لا تستخدم الفتحة الموجودة في المقرن عند التركيب من السقف؛ بل استخدم أحد الثقيبين الموجودين على أي جانب من جانبي الفتحة.



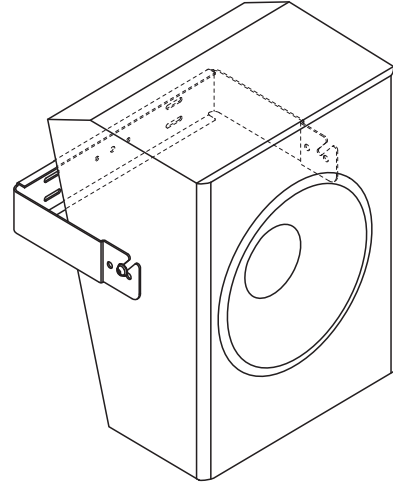
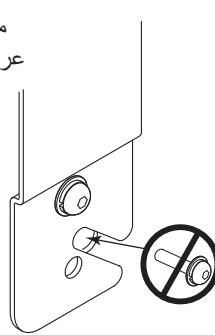
— الشكل 1 —

استخدم الوليجتين الملولبتين M8 الموجودتين على جانبي الغلاف الخارجي لتركيب حامل المقرن YM-400 للتثبيت على الحائط. انظر — الشكل 2

بالإضافة إلى ذلك، يمكنك استخدام كتيفة المقرن YM-400 للتركيب في السقف. انظر — الشكل 3.



— الشكل 3 —



— الشكل 2 —

كتائف الأطراف الخارجية

تحتوي اللوحة الخلفية للغلاف الخارجي على ست نقاط تثبيت تتوافق مع نمط التركيب القياسي ذي الفتحة مقياس 5.0 × 2.75 بوصات. يتيح لك نقاط التثبيت الست هذه استخدام كثيفة قياسية ذات 4 فتحات في أي من الموقعين.

1. استخدم مفك مصلب فيليبس لإزالة الكثيفة المثبتة مسبقًا، الجزء (1)، في — الشكل 1.

2. ركب كثيفة التثبيت المحددة وفقًا لتعليمات الشركة المصنعة. تأكد من استبدال البراغي في أي ثقب غير مستخدمة. (— الشكل 4)

تحذير! تأكد من استخدام سلك السلامة كما هو موضح في "كابل السلامة" في صفحة 3.

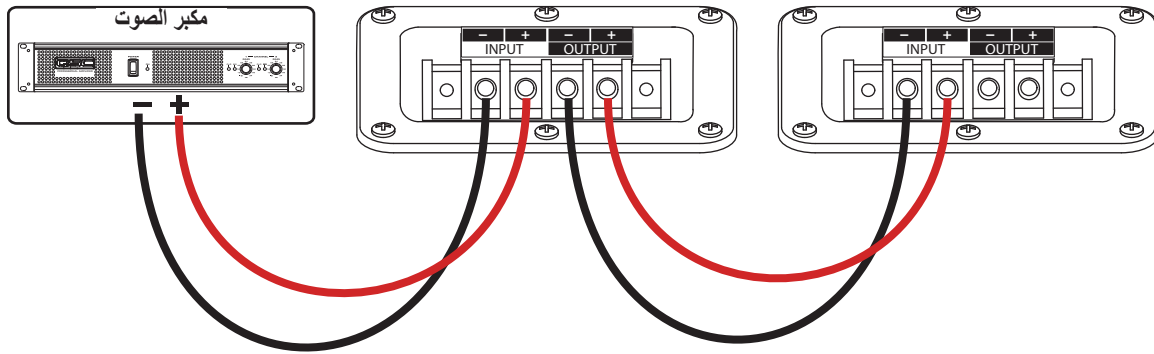


وصلات مكبر الصوت

يأتي SR-1290 مجهزًا بشريط حاجز لولبي النمط رباعي المواضع، والذي يقبل أسلاك غير معزولة أو عروات على شكل مجراف قياس 10. يتم تسمية المدخلات "-" و "+" . تأكد من الحفاظ على القطبية الثابتة من مضخم الصوت إلى

أطراف الإدخال بمكبر الصوت. بالنسبة للتطبيقات ذات الصوت المحيطي الغامر، سيتم توصيل كل مكبر صوت "بنجاح" بشبكة

قنوات مضخم الصوت المخصصة له. في التطبيقات الأخرى، قد ترغب في توصيل العديد من مكبرات الصوت بشكل متواز على نفس قناة مضخم الصوت. يسمح زوج من أطراف الإخراج متوازية الأسلاك بتوصيل مكبرات صوت إضافية "عن طريق سلسلة ديزي"؛ لذلك، تأكد من التحقق من مواصفات طاقة مضخم الصوت لتجنب الأحمال الأقل من الحد الأدنى للمعاوقة المقدره لمضخم الصوت.



— الشكل 5 —

1. بعد تركيب مكبرات الصوت، قم بتوصيل الأسلاك من مضخم الصوت (حتى 10 من معيار السلك الأمريكي (AWG)) بالمدخلين - (سالِب) و + (موجب) لوصلة الشريط الحاجز في مكبر الصوت.

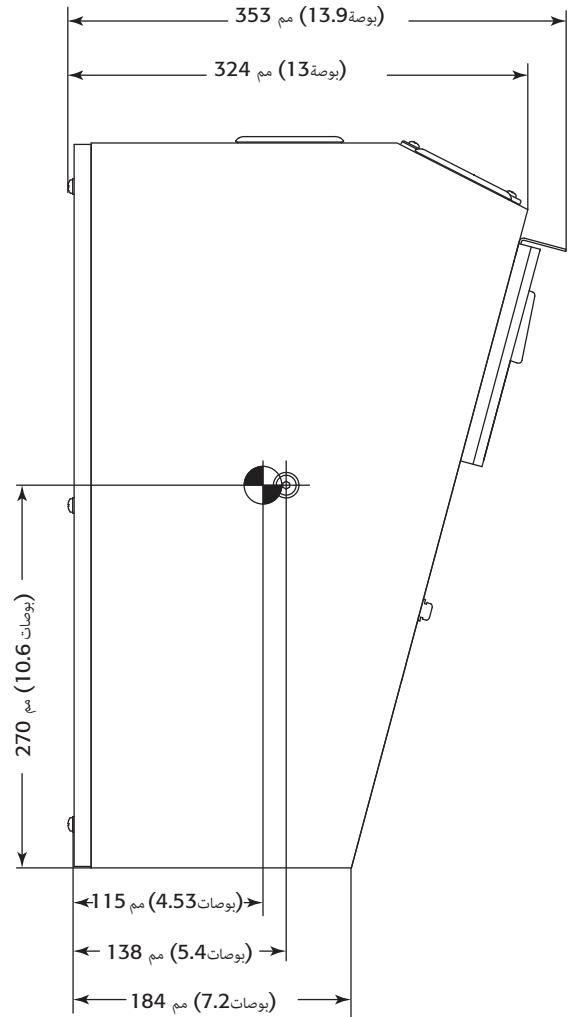
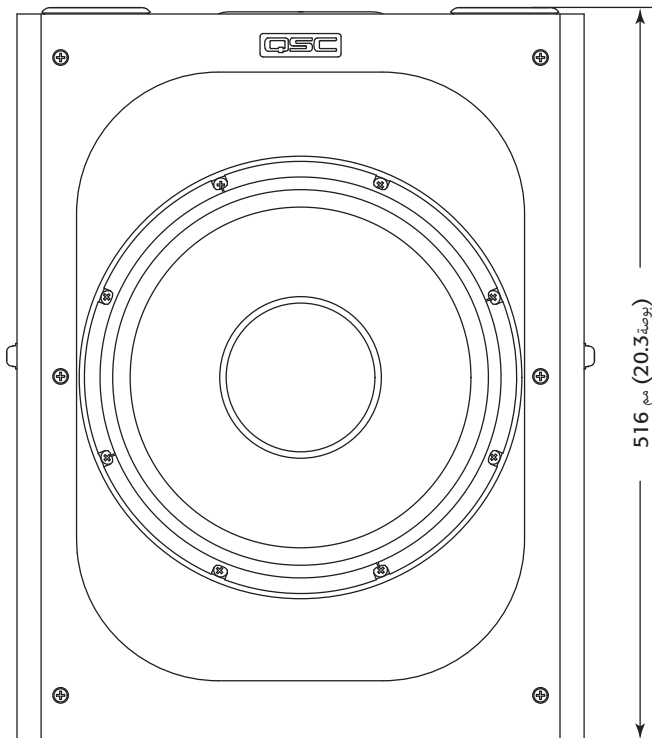
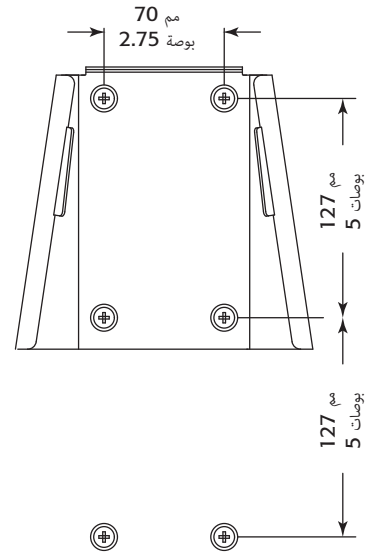
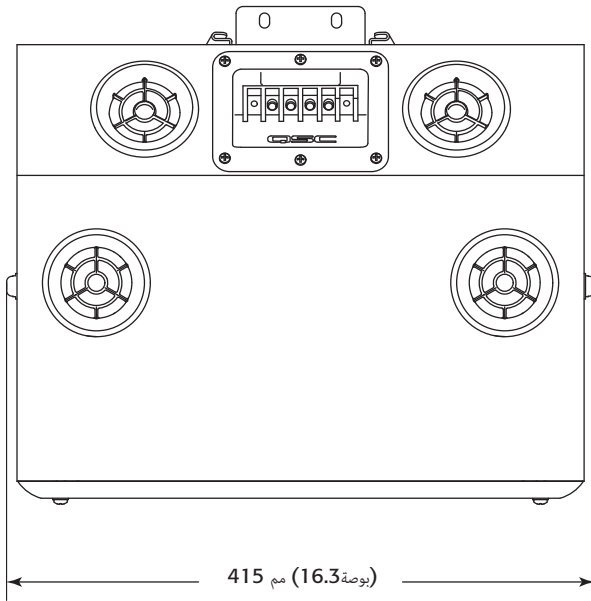
2. تأكد من تثبيت الأسلاك بالموصل.

3. أحكم ربط الأسلاك مع تخفيف الشد حسب الحاجة.

4. إذا كنت تقوم بتوصيل مكبرات الصوت بالتوازي (باستخدام سلسلة ديزي)، فقم بتوصيل الأسلاك بالمخرجين - (سالِب) و + (موجب) لوصلة الشريط الحاجز لمكبر الصوت، والطرف الآخر بالمدخلين - (سالِب) و + (موجب) لوصلة الشريط الحاجز لمكبر الصوت التالي.

هام! تحقق من مواصفات طاقة مضخم الصوت لتجنب الأحمال الأقل من الحد الأدنى للمعاوقة المقدره لمضخم الصوت. تأكد من الحفاظ على القطبية الصحيحة من مضخم الصوت لكل مكبر صوت تقوم بتوصيله. (على سبيل المثال: سوف ينتج عن مكبري صوت SR-1290 على التوازي معاوقة اسمية مقدارها 2 أوم.





المواصفات

تفاصيل الجهاز	SR-1290
نطاق التردد (10- ديسيبل) ¹	50 - 20 كيلو هرتز
المعاوقة المقدرة	4 أوم اسمية
طاقة الضوضاء المقدرة ²	400 واط (جذر متوسط مربع)
الحساسية ³	96 ديسيبل
الحد الأقصى لمستوى ضغط الصوت المستمر ⁴	122 ديسيبل
الحد الأقصى لمستوى ضغط الصوت الذروي ⁴	128 ديسيبل
الطاقة الموصى بها لمضخم الصوت	800 واط
زاوية التغطية المقدرة (6- ديسيبل)	90 درجة مخروطية (متوسط من 1 كيلو هرتز إلى 8 كيلو هرتز)
DMT	
محول الطاقة منخفض التردد	مجهر منخفض التردد مقاس 12 بوصة ومخروط ورقي وملف صوتي مقاس 2.5 بوصة
محول طاقة عالي التردد	مشغل انضغاطي، ومخرج 1 بوصة، وملف صوتي 1.75 بوصة، ومثبت متحد المحور
نوع وصلة الإدخال	شريط حاجز رباعي المواضع، والذي يقبل أسلاك مجدولة حتى قياس 10 من معيار السلك الأمريكي.
تفاصيل الغلاف الخارجي	
المادة	خشب بتولا رقائقي 15 مم
الحاجز	قمائم أسود
التثبيت على حائط	يتم وضع مانع تداخل الموجات الصوتية بزاوية 15 درجة للأسفل للتثبيت على الحائط باستخدام QSC QM-SW أو 23 ° باستخدام QSC QM-BW
التثبيت في السقف	نقاط تركيب للتثبيت في السقف باستخدام كتائف تركيب خارجية.
صحيفة	نقطة ربط لسلك السلامة
الشكل الخارجي	الفينيل الأسود غير العاكس
الوزن الصافي	35 رطلاً (16 كجم)
وزن الشحن	43 رطلاً / 19.5 كجم
أبعاد المنتج (الارتفاع x العرض x العمق)	20.3 بوصة × 13.9 بوصة × 16.3 بوصة (516 مم × 353 مم × 415 مم)
أبعاد الشحن (الارتفاع x العرض x البعد)	23.6 بوصة × 15.7 بوصة × 18.1 بوصة (600 مم × 400 مم × 460 مم)
ملحقات اختيارية	QM-SW, QM-BW, YM-400

- 1 المجال الحر، 10- ديسيبل من الحساسية على المحور
- 2 إشارة التشويش AES2-1984 لمدة ساعتين
- 3 على المحور، حساسية المجال الحر، 2.0 فلت، 1 م
- 4 محسوبة من جهد الضوضاء والحساسية المقدرين

كجزء من الالتزام المستمر لشركة QSC بتطوير المنتج، فمن الممكن أن يتم تغيير المواصفات دون إشعار مسبق.



العنوان البريدي:

QSC Audio Products, LLC
1675 MacArthur Boulevard
Costa Mesa, CA 92626-1468 USA

أرقام الهاتف:

الرقم الرئيسي: (714) 754-6175

المبيعات والتسويق: (714) 957-7100 أو رقم الهاتف المجاني (الولايات المتحدة الأمريكية فقط) (800) 854-4079

خدمة العملاء: (714) 957-7150 أو رقم الهاتف المجاني (الولايات المتحدة الأمريكية فقط) (800) 772-2834

أرقام الفاكس:

رقم فاكس المبيعات والتسويق: (714) 754-6174

رقم فاكس خدمة العملاء: (714) 754-6173

الموقع الإلكتروني على شبكة الإنترنت:

www.qsc.com

البريد الإلكتروني:

info@qsc.com

service@qsc.com