

Cinema Loudspeaker Systems User Manual

SR-26 Surround Loudspeaker

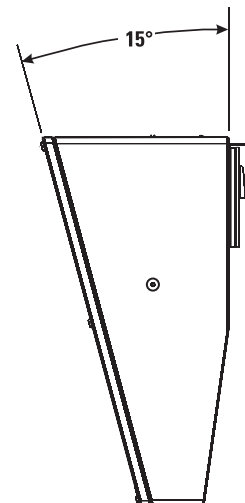
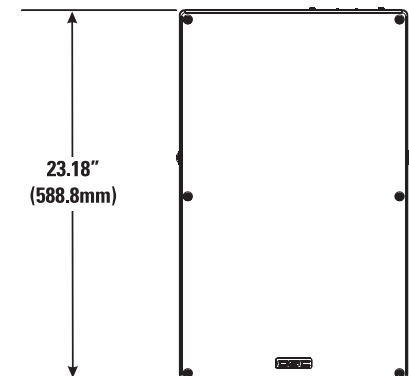
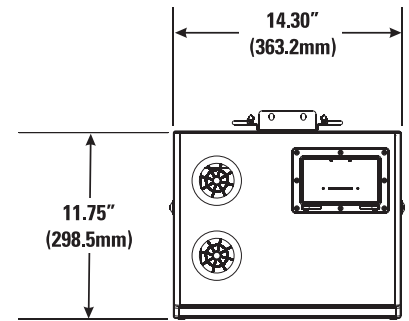
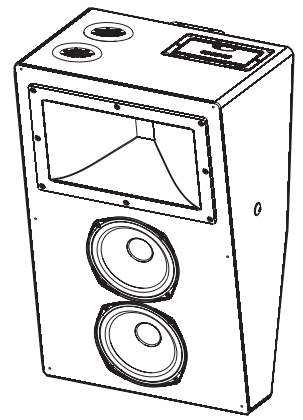
Introduction

The SR-26 Cinema Surround Loudspeaker offers high power handling, excellent sensitivity, and extended bass response in a very compact enclosure. The high power handling and rugged plywood enclosure are optimized for the task of digital soundtrack reproduction.

Instead of being tuned as an individual unit, the SR-26 features Array Optimized Tuning (AOT). The crossover is voiced for flat low frequency response when used in an array on a theatre wall. Conventional loudspeakers are voiced as a single unit.

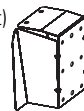
The SR-26 features two high power long-throw 6.5" (165mm) low frequency transducers for smooth, extended bass response. The high frequency section combines a 1" (25mm) titanium diaphragm compression driver with a constant directivity horn for very high output capability and wide, even high frequency coverage. The 150 watt continuous power rating provides absolute reliability.

The compact black enclosure with black grille blends into any theatre decor. The baffle's built-in 15° tilt places the loudspeaker at the optimum coverage angle for most applications. The Quick Mount bracket design allows for fast installation. The loudspeaker-half of the bracket comes pre-installed on each SR-26. The Quick Mount wall bracket is purchased separately to allow shipment to the job site ahead of the loudspeakers. A U-bracket is also available in lieu of the Quick Mount bracket system.

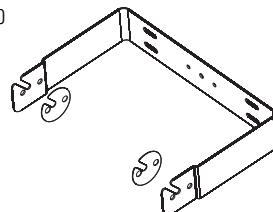


SR-26 Specifications (subject to change without notice)

Frequency Response:	55 - 20,000 Hertz (-6 dB, 4 pi) 45 - 20,000 Hertz useable range (-10 dB, 4 pi)
Nominal Coverage:	90° horizontal X 50° vertical (average from 1000 to 10,000 Hertz)
DI:	7.9
Q:	6.2
SPL Output:	114 dB
Impedance:	8 ohms
Maximum Input Power:	150 watts (2 hours, IEC 268, 50 - 20,000 Hertz)
Sensitivity (2.83V, 1m):	93 dB
Crossover Frequency:	1,900 Hertz
Recommended Processing:	QSC amplifier with subsonic filter at 50 Hertz
Connectors:	Four terminal barrier strip. Outputs in parallel with inputs.
Transducers:	Two 6.5" (165mm) woofers, 1" (25mm) Ti compression driver on CD horn.
Enclosure:	Painted plywood, 15° baffle
Size:	23.18" H x 14.30" W x 11.75" D (588.8mm x 363.2mm x 298.5mm)
Weight:	33 lbs. as hung (15 kg.)
Optional Brackets:	Quick Mount: QM-SW (0° tilt) or QM-BW (8° tilt)



U-bracket: YM-360



Connections

The SR-26 has barrier strip screw terminals that accept up to #10 AWG stranded loudspeaker wire.

Input- Connect the amplifier's output signal to the loudspeaker's INPUT terminals. Observe proper polarity. Use the largest wire size and shortest length for the application.

Output- The SR-26 has two terminals marked OUTPUT. These terminals are connected in parallel to the INPUT terminals and can be used for connecting multiple SR-26 enclosures in parallel with one another. Connect the OUTPUT terminals to the next loudspeaker's INPUT terminals. Observe proper polarity of connections.

Warnings and Important Notes



NOTE! Maintain proper loudspeaker connection polarity throughout the entire system for maximum performance.

NOTE! Ensure that the amplifier driving the parallel loudspeakers is rated to drive the lower impedance (Example: 4 enclosures in parallel will yield 2 ohms impedance, nominally).



Use QSC's Quick Mount bracket or U-bracket for wall mounting. Enclosure is not designed to be suspended, flown, or rigged by any other method. Do not suspend, fly, or rig this enclosure.

Always keep sound pressure levels in the listening area below levels that can damage human hearing.

Install in accordance with QSC Audio Product's instructions and a licensed, professional engineer. Only use attachments, mounts, accessories, or brackets specified by QSC Audio Products, Inc. Refer all servicing to qualified personnel. Servicing is required when the apparatus has been damaged in any way.



WARNING! Before placing, installing, rigging, or suspending any speaker product, inspect all hardware, suspension, cabinets, transducers, brackets and associated equipment for damage. Any missing, corroded, deformed or non-load rated component could significantly reduce the strength of the installation, placement, or array. Any such condition severely reduces the safety of the installation and should be immediately corrected. Use only hardware which is rated for the loading conditions of the installation and any possible short-term unexpected overloading. Never exceed the rating of the hardware or equipment. Consult a licensed, professional engineer when any doubt or questions arise regarding a physical equipment installation.

Warranty (USA only; other countries, see your dealer or distributor)

Disclaimer

QSC Audio Products, Inc. is not liable for any damage to amplifiers, or any other equipment that is caused by negligence or improper installation and/or use of this loudspeaker product.

QSC Audio Products 3 Year Limited Warranty

QSC Audio Products, Inc. ("QSC") guarantees its products to be free from defective material and / or workmanship for a period of three (3) years from date of sale, and will replace defective parts and repair malfunctioning products under this warranty when the defect occurs under normal installation and use - provided the unit is returned to our factory or one of our authorized service stations via pre-paid transportation with a copy of proof of purchase (i.e., sales receipt). This warranty provides that the examination of the return product must indicate, in our judgment, a manufacturing defect. This warranty does not extend to any product which has been subjected to misuse, neglect, accident, improper installation, or where the date code has been removed or defaced. QSC shall not be liable for incidental and/or consequential damages. This warranty gives you specific legal rights. This limited warranty is freely transferable during the term of the warranty period.

Customer may have additional rights, which vary from state to state.

In the event that this product was manufactured for export and sale outside of the United States or its territories, then this limited warranty shall not apply. Removal of the serial number on this product, or purchase of this product from an unauthorized dealer, will void this limited warranty. Periodically, this warranty is updated. To obtain the most recent version of QSC's warranty statement, please visit www.qscaudio.com. Contact us at 800-854-4079 or visit our website at www.qscaudio.com.



Manual del usuario de los sistemas de altavoces para salas de cine

Altavoz envolvente SR-26

Introducción

El altavoz SR-26 de sonido envolvente para salas de cine ofrece un manejo superior de la potencia, excelente sensibilidad y respuesta extendida a los bajos en una caja muy compacta. El manejo superior de la potencia y la resistente caja de madera contrachapada están optimizados para la tarea de la reproducción digital de la pista de sonido.

En lugar de estar afinado como una unidad individual, el altavoz SR-26 ofrece la configuración de afinación óptima (Array Optimized Tuning, AOT). El cruce está ajustado para una respuesta de baja frecuencia plana cuando se usa en la configuración de una pared de teatro. Los altavoces convencionales están ajustados como unidades sencillas.

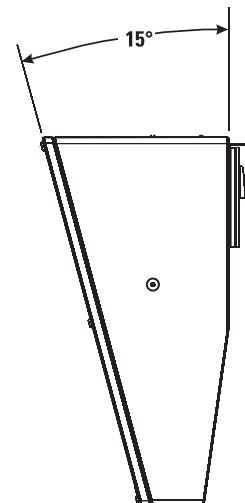
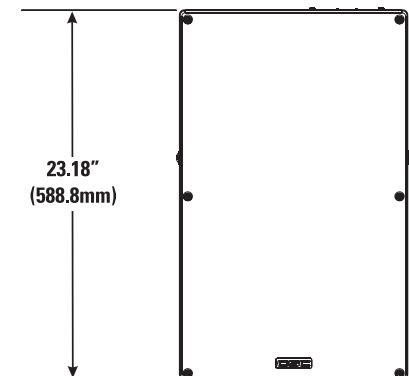
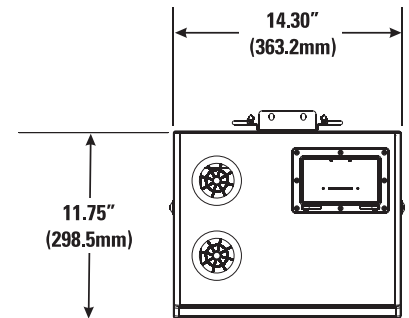
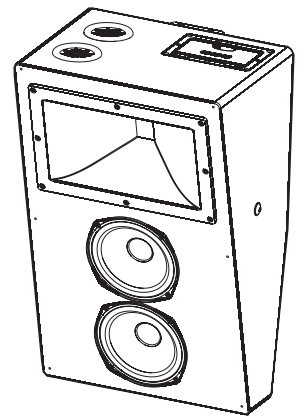
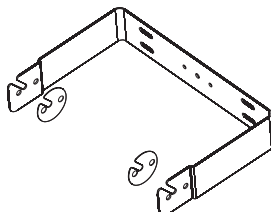
El altavoz SR-26 tiene dos transductores de baja frecuencia de alta potencia y largo alcance de 6.5" (165 mm) para dar una respuesta extendida uniforme a los bajos. La sección de alta frecuencia combina un excitador de compresión de diafragma de titanio de 1" (25 mm) con un cuerno de directividad constante para una capacidad de salida muy alta y una cobertura de frecuencia alta, ancha y uniforme. La capacidad nominal de potencia continua de 150 watts proporciona una fiabilidad absoluta.

La compacta caja negra con rejilla negra se adapta a la decoración de cualquier teatro. El dispositivo de inclinación de 15° integrado en la pantalla acústica coloca el altavoz en el óptimo ángulo de cobertura para la mayoría de las aplicaciones. El diseño del soporte Quick Mount permite una instalación rápida. La mitad del soporte del altavoz viene instalado en cada altavoz SR-26. El soporte Quick Mount de montaje en la pared se compra por separado para permitir su entrega en el lugar de trabajo antes de la entrega de los altavoces. También hay disponible un soporte en U en lugar del sistema de soporte Quick Mount.

Especificaciones del sistema SR-26 (sujetas a cambio sin previo aviso)

Respuesta de frecuencia:	55 - 20,000 hertzios (-6 dB, 4 pi) Intervalo utilizable de 45 - 20,000 hertzios (-10 dB, 4 pi)
Cobertura nominal:	90° horizontal X 50° vertical (promedio de de 1000 a 10,000 hertzios)
DI:	7.9
Q:	6.2
SPL máxima:	114 dB
Impedancia:	8 ohmios
Potencia máxima de entrada :	150 watts (2 hours, IEC 268, 50 - 20,000 hertzios)
Sensibilidad (2.83V, 1m):	93 dB
Frecuencia de cruce:	1,900 hertzios
Procesamiento recomendado:	Amplificador QSC con filtro subsónico a 50 hertzios
Conectores:	Tira de barrera de cuatro terminales. Salidas en paralelo con las entradas.
Transductores:	Dos woofers de 6.5" (165 mm), un excitador de compresión de titanio de 1" (25 mm) en un cuerno CD.
Caja:	Madera contrachapada pintada, pantalla acústica de 15°
Tamaño:	23.18" de alto X 14.30" de ancho X 11.75" de profundidad (588.8 mm X 363.2 mm X 298.5 mm)
Peso:	33 libras colgado (15 kg.)
Soportes opcionales:	Quick Mount: QM-SW (inclinación de 0°) o QM-BW (inclinación de 8°)

Soporte en U: YM-360



Conexiones

El SR-26 tiene terminales de tornillo de barra protectora que aceptan alambre trenzado de calibre de hasta #10 AWG para altavoces.

Entrada- Conecte la señal de salida del amplificador en los terminales de ENTRADA del altavoz. Observe la polaridad adecuada. Use el alambre de calibre más grande y de longitud más corta para la aplicación.

Salida- El altavoz SR-26 tiene dos terminales marcados como SALIDA. Estos terminales están conectados en paralelo a los terminales de ENTRADA y se pueden usar para conectar en paralelo entre sí múltiples cajas del altavoz SR-26. Conecte los terminales de SALIDA en los terminales de ENTRADA del siguiente altavoz. Observe la polaridad adecuada de las conexiones.

Advertencias y notas importantes



¡NOTA! Mantenga la polaridad adecuada en la conexión del altavoz en todo el sistema para obtener el máximo rendimiento.

¡NOTA! Asegúrese de que el amplificador que acciona los altavoces en paralelo esté clasificado para accionar la menor impedancia (por ejemplo: 4 cajas en paralelo producirán una impedancia nominal de 2 ohmios).



Use el soporte Quick Mount de QSC o el soporte en U para montaje en la pared. La caja no está diseñada para ser suspendida, montada en voladizo, sobre arneses o por ningún otro método. No suspenda esta caja, no la monte en voladizo ni sobre arneses.

Siempre mantenga los niveles de presión del sonido en un área de audición con un nivel menor que el que provoca daños al oído humano.

Instale de acuerdo con las instrucciones de QSC Audio Products y de un ingeniero profesional con la debida licencia. Sólo use piezas, montajes, accesorios y soportes especificados por QSC Audio Products, Inc. Refiera todo el servicio a personal calificado. Cuando el aparato haya sido dañado de alguna manera, es necesario proporcionarle servicio.



¡ADVERTENCIA! Antes de colocar, instalar, montar o suspender cualquier producto de altavoz, inspeccione todo el producto, la suspensión, las cajas, los transductores, los soportes y el equipo asociado para detectar la existencia de daños. Cualquier componente faltante, corroído, deformado, o sin carga nominal podría reducir significativamente la resistencia de la instalación, la colocación o la configuración. Cualquier condición de este tipo reduce gravemente la seguridad de la instalación y debe corregirse de inmediato. Use sólo herraje que esté clasificado para las condiciones de carga de la instalación y cualquier carga excesiva deberá ser en el menor corto plazo posible Nunca exceda el valor nominal del equipo físico ni del dispositivo. Consulte a un ingeniero profesional con la debida licencia cuando surjan dudas o preguntas referentes a la instalación física del equipo.

Garantía (sólo para EE.UU.; para otros países, consulte con su vendedor o distribuidor)

Renuncia

QSC Audio Products, Inc. no es responsable por ningún daño a los amplificadores, ni a ningún otro equipo que sea causado por negligencia o instalación y/o uso inadecuado de este altavoz.

Garantía limitada de 3 años de QSC Audio Products

QSC Audio Products, Inc. ("QSC") garantiza que sus productos estarán libres de materiales y/o mano de obra defectuosos por un periodo de tres (3) años a partir de la fecha de la venta, y reemplazará las piezas defectuosas y reparará los productos que funcionen mal bajo esta garantía cuando el defecto ocurra bajo condiciones normales de instalación y uso, siempre y cuando la unidad se devuelva a nuestra fábrica o a una de nuestras estaciones autorizadas de servicio mediante transportación prepagada con una copia del comprobante de compra (por ejemplo, el recibo de la compra). Esta garantía requiere que el examen del producto devuelto indique, en nuestra opinión, un defecto de fabricación. Esta garantía no se extiende a ningún producto que hubiera estado sometido a uso indebido, negligencia, accidente, instalación incorrecta, o en el que se hubiera quitado o modificado el código de la fecha. QSC tampoco será responsable por daños incidentales y/o emergentes. Esta garantía le otorga derechos legales específicos. Esta garantía limitada es libremente transferible durante el período de la misma.

El cliente podría gozar de derechos adicionales, que podrían variar de un estado a otro.

En caso de que este producto fuera fabricado para exportación y venta fuera de los Estados Unidos o sus territorios, entonces no será aplicable esta garantía limitada. La eliminación del número de serie en este producto, o la compra de este producto, de un distribuidor no autorizado, anulará esta garantía limitada. Esta garantía se actualiza periódicamente. Para obtener la versión más reciente de la declaración de garantía de QSC, visite www.qscaudio.com. Comuníquese con nosotros en 800-854-4079 o visite nuestro sitio en Internet en www.qscaudio.com.



Manuel d'utilisation de systèmes de haut-parleurs de cinéma

Haut-parleur d'ambiance SR-26

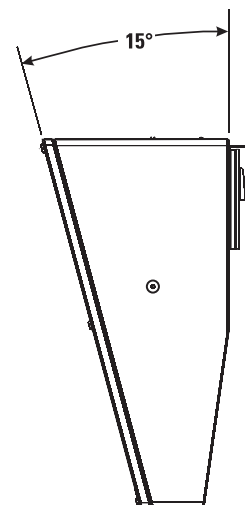
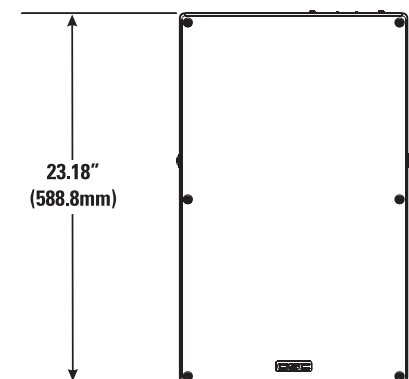
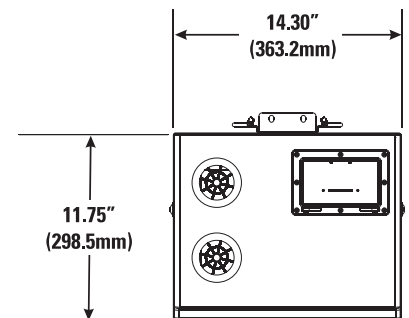
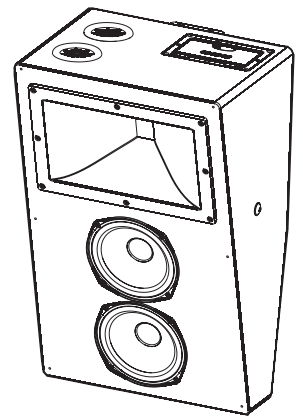
Introduction

Le haut-parleur d'ambiance cinéma SR-26 est synonyme de grande puissance, d'excellente sensibilité et de réponse aux graves étendue dans une enceinte ultra-compacte. L'enceinte en contreplaqué solide et compatible avec une haute puissance est optimisée pour la reproduction de pistes-son numériques.

Au lieu d'être réglé comme un appareil individuel, le SR-26 a une fonction globale de réglage optimisé (AOT). Le filtre passif est réglé pour une réponse basse fréquence uniforme lorsqu'il est utilisé dans une série, sur le mur d'une salle de cinéma. Les haut-parleurs conventionnels sont réglés indépendamment.

Le SR-26 a deux transducteurs basse fréquence de 165 mm longue portée et ultra-puissants pour produire une réponse aux graves étendue et lisse. La section haute fréquence associe un étage d'attaque de compression à membrane de 25 mm en titane à un pavillon acoustique à directivité constante pour une très haute puissance en sortie et une large couverture haute fréquence uniforme. La puissance nominale continue de 150 watts est un gage de fiabilité absolue.

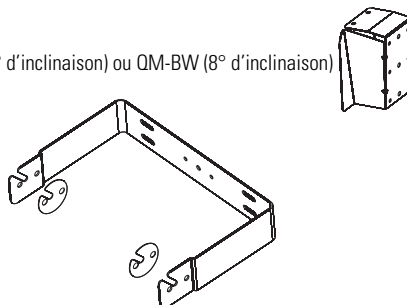
L'enceinte noire compacte à grille noire se fond dans tout décor de salle de cinéma. L'inclinaison à 15° intégrée positionne le haut-parleur à un angle optimal de couverture pour la plupart des applications. Le support Quick Mount permet une installation rapide. La moitié « haut-parleur » du support est livrée pré-installée sur chaque SR-26. Le support Quick Mount s'achète séparément pour permettre une arrivée sur site avant les haut-parleurs. Un support en U est également disponible à la place du système de supports Quick Mount.



Caractéristiques techniques du SR-26 (sujettes à modification sans préavis)

Réponse en fréquence :	55 à 20 000 Hz (-6 dB, 4 pi) 45 à 20 000 Hz (plage utile) (-10 dB, 4 pi)
Couverture nominale :	90° horizontal x 50° vertical (moyenne de 1 000 à 10 000 Hz)
Indice de directivité :	7,9
Q :	6,2
SPL maximum :	114 dB
Impédance :	8 ohms
Puissance d'entrée maximum :	150 watts (2 hours, IEC 268, 50 - 20 000 Hz)
Sensibilité (2,83 V, 1 m) :	93 dB
Fréquence du filtre passif :	1 900 Hz
Traitement recommandé :	Amplificateur QSC avec filtre subsonique à 50 Hz
Connecteurs :	Bornier à cloisons quatre bornes. Sortie en parallèle aux entrées.
Transducteurs :	Haut-parleur de graves de 165 mm, étage d'attaque de compression en titane de 25 mm sur le pavillon acoustique CD.
Enceinte :	Contreplaqué peint, 15° d'inclinaison
Dimensions :	588,8 mm (H) x 363,2 mm (l) x 298,5 mm (P)
Poids :	15 kg à l'état suspendu
Supports en option :	Quick Mount : QM-SW (0° d'inclinaison) ou QM-BW (8° d'inclinaison)

Support en U : YM-360



Branchements

Le SR-26 a des bornes vissables de bornier à cloisons qui acceptent des conducteurs de haut-parleurs toronnés pouvant atteindre #10 AWG.

Entrée - Connecter le signal de sortie de l'amplificateur aux bornes INPUT du haut-parleur. Respecter la polarité indiquée. Utiliser des conducteurs de calibre maximal et de longueur minimale pour l'application.

Sortie - Le SR-26 possède également deux bornes marquées OUTPUT (sortie). Ces bornes sont branchées en parallèles sur les bornes INPUT et peuvent être utilisées pour le branchement de plusieurs enceintes SR-26 en parallèle les unes aux autres. Connecter les bornes OUTPUT aux bornes INPUT du haut-parleur. Respecter la polarité correcte des branchements.

Avertissements et remarques importantes



REMARQUE ! Pour une performance maximum, maintenir la polarité de branchement correcte à travers l'ensemble du système.

REMARQUE ! S'assurer que l'amplificateur qui pilote les haut-parleurs en parallèle est prévu pour un pilotage à basse impédance (exemple : 4 enceintes en parallèle produiront une impédance nominale de 2 ohms).



Utilisez le support Quick Mount de QSC ou le support en U pour une fixation murale. L'enceinte n'a pas été conçue pour être suspendue, balancée ou montée par une autre méthode. La suspension, le balancement ou le montage de l'enceinte sont interdits.

Toujours maintenir les niveaux de pression sonore dans la zone d'écoute en deçà de niveaux susceptibles de compromettre l'ouïe.

Installer conformément aux instructions de QSC Audio Products et d'un technicien professionnel diplômé. Utiliser uniquement des fixations, supports, accessoires ou équerres spécifiés par QSC Audio Products. Confier toutes les réparations à un personnel qualifié. Une réparation ou maintenance est requise lorsque l'appareil a été endommagé d'une manière quelconque.



AVERTISSEMENT ! Avant de placer, installer, monter ou suspendre un haut-parleur, inspecter l'état de toute la visserie, du matériel de suspension, des armoires, des transducteurs, des supports et du matériel associé. Tout composant manquant, corrodé, déformé ou non adapté à la charge risque de réduire sensiblement la solidité de l'installation, sa mise en place ou sa portée. Une telle condition réduit sensiblement la sécurité de l'installation et doit être immédiatement corrigée. Utiliser uniquement du matériel de montage prévu pour les conditions de charge de l'installation et toute surcharge éventuelle à court terme imprévue. Ne jamais dépasser les spécifications nominales du matériel de montage ou de l'équipement. Consulter un technicien professionnel diplômé en cas de doute ou de question concernant l'installation physique de l'équipement.

Garantie (États-Unis seulement ; dans les autres pays, consulter le revendeur ou le distributeur)

Avis de non-responsabilité

QSC Audio Products, Inc. n'est pas responsable des dommages subis par les amplificateurs ou tout autre équipement causé par un acte de négligence ou une installation impropre et/ou l'utilisation de ce haut-parleur.

QSC Audio Products - Garantie limitée de 3 ans

QSC Audio Products, Inc. (« QSC ») garantit que ses produits sont dépourvus de tout vice de fabrication et /ou de matériel pendant une période de trois (3) ans à partir de la date de vente et remplacera les pièces défectueuses et réparera les produits qui fonctionnent mal dans le cadre de cette garantie si le défaut survient dans des conditions normales d'installation et d'utilisation - à condition que l'appareil soit retourné à l'usine ou à l'un de nos centres de réparation agréés en port prépayé, accompagné d'un justificatif d'achat (facture, par ex.). Cette garantie prévoit que l'examen du produit retourné doit indiquer, selon notre jugement, un défaut de fabrication. Cette garantie ne s'étend à aucun produit qui a été soumis à une utilisation abusive, un acte de négligence, un accident, une installation incorrecte ou un produit dont le code-date a été retiré ou effacé. QSC ne pourra être tenue pour responsable de dommages accessoires et/ou indirects. Cette garantie vous accorde des droits spécifiques. Cette garantie limitée est librement cessible durant sa période de validité.

Le client pourra bénéficier d'autres droits, variables d'une juridiction à l'autre.

Si ce produit a été fabriqué pour une exportation et une vente en dehors des États-Unis ou de ses territoires, cette garantie limitée ne s'appliquera pas. Le retrait du numéro de série sur ce produit ou l'achat de ce produit auprès d'un revendeur non agréé annulera cette garantie limitée. Cette garantie est régulièrement mise à jour. Pour obtenir la toute dernière version de la garantie de QSC, rendez-vous sur le site www.qscaudio.com. Contactez-nous au 800-854-4079 ou visitez notre site Web www.qscaudio.com.

Kinolautsprecheranlagen - Benutzerhandbuch**Surround-Lautsprecher SR-26****Einführung**

Der Kino-Surround-Lautsprecher SR-26 bietet hohe Belastbarkeit, hervorragende Empfindlichkeit und erweiterten Bass-Frequenzgang in einem besonders kompakten Gehäuse. Belastbarkeit und (aus robusten Sperrholzplatten mittlerer Dichte gefertigtes) Gehäuse sind für die digitale Tonspur-Wiedergabe optimiert.

Anstelle einer individuellen Abstimmung kommt beim SR-26 die Array-optimierte Abstimmung (AOT) zur Anwendung. Beim Einsatz in einem Kinowand-Array ist die Frequenzweiche für den flachen NF-Frequenzgang ausgelegt. Konventionelle Lautsprecher sind als Einzelgeräte ausgelegt.

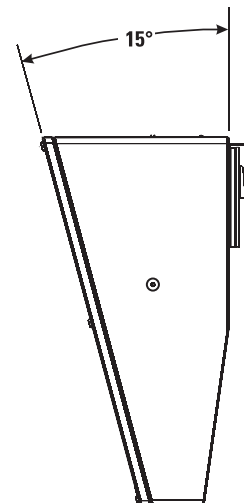
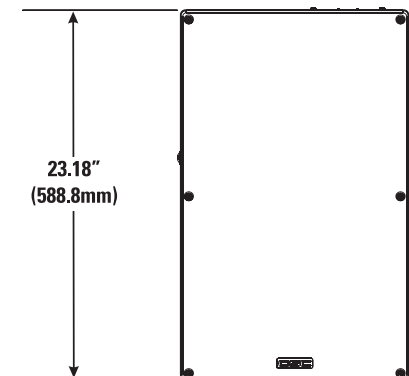
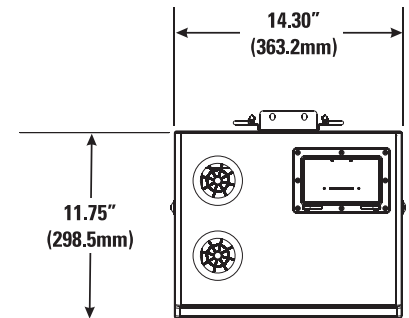
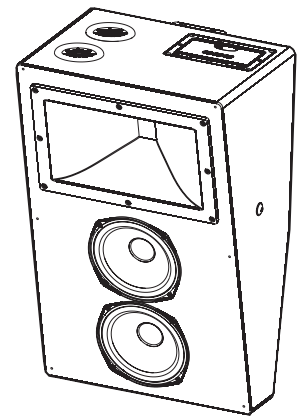
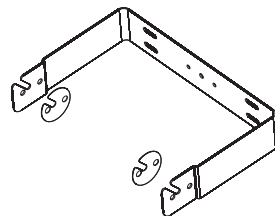
Zur Erzielung eines glatten, erweiterten Bass-Frequenzgangs ist der SR-26 mit zwei leistungsfähigen 6,5 Zoll (165 mm) großen Long-Throw-Niederfrequenzwandlern ausgestattet. Ein 1-Zoll- (25 mm-) Titan-Komprimierungstreiber und ein Constant-Directivity-Horn im Hochfrequenz-Abschnitt gewährleisten eine besonders hohe Ausgangsleistung und eine breite, gleichmäßige Hochfrequenz-Abstrahlung. Dank einer kontinuierlichen Nennleistung von 150 W wird absolute Zuverlässigkeit erreicht.

Das kompakte schwarze Gehäuse mit schwarzem Gitter passt sich jedem Kinodekor an. Durch die um 15° geneigte Anordnung der Schallwand wird ein für die meisten Anwendungen optimaler Abstrahlwinkel erzielt. Die Schnellmontage-Halterung ermöglicht ein schnelles Installieren. Die für den Lautsprecher vorgesehene Hälfte der Halterung ist auf dem SR-26 vormontiert. Da die Schnellmontage-Wandhalterung separat bestellt wird, kann sie bereits vor den Lautsprechern an den Einsatzort geliefert werden. Anstelle des Schnellmontage-Halterungssystems kann auch eine U-Profil-Halterung bestellt werden.

SR-26 - Technische Daten (können jederzeit ohne vorherige Mitteilung geändert werden)

Frequenzgang:	55 - 20.000 Hz (-6 dB, 4 pi) Nutzbereich 45 - 20.000 Hz (-10 dB, 4 pi)
Nominelle Abstrahlung:	90° horizontal x 50° vertikal (durchschnittl. 1000 - 10.000 Hz)
DI:	7,9
Q:	6,2
SPL Ausgang:	114 dB
Impedanz:	8 Ohm
Maximale Eingangsleistung:	150 W (2 stunden, IEC 268, 50 - 20.000 Hz)
Empfindlichkeit (2,83 V, 1 m):	93 dB
Crossover-Frequenz:	1900 Hz
Empfohlene Verarbeitung:	QSC-Verstärker mit Untertonfrequenzfilter bei 50 Hertz
Steckverbinder:	Barrier-Strip mit vier Schraubklemmen. Die Ausgänge sind mit den Eingängen parallel geschaltet.
Wandler	Zwei 6,5-Zoll- (165-mm-) Woofer, 1-Zoll- (25-mm-) Ti-Komprimierungstreiber auf CD-Horn.
Gehäuse:	Lackiertes Sperrholz, 15°-Schallwand
Größe:	588,8 mm H x 363,2 mm B x 298,5 mm T
Gewicht:	15 kg
Optionale Halterungen:	Schnellmontage QM-SW (0°-Neigung) oder QM-BW (8°-Neigung)

U-Profil: YM-360



Verbindungen

Der SR-26 ist mit Barrier-Strip-Schraubklemmen für Lautsprecher-Litzendraht mit einem maximalen Querschnitt von 10 AWG (5,2 mm²) ausgestattet.

Eingang - Das Verstärker-Ausgangssignal an die Lautsprechereingangsklemmen INPUT anschließen. Auf die korrekte Polarität achten. Stets den größtmöglichen Leiterquerschnitt und die kürzeste Leiterlänge verwenden.

Ausgang - Der SR-26 ist ferner mit zwei Ausgangsklemmen (OUTPUT) ausgestattet. Diese Klemmen sind parallel mit den Eingangsklemmen (INPUT) verbunden und dienen der parallelen Verbindung mehrerer SR-26-Gehäuse. Bei dieser Konfiguration werden die Ausgangsklemmen (OUTPUT) mit den Eingangsklemmen (INPUT) des nächsten Lautsprechers verbunden. Bei der Herstellung der Anschlüsse darauf achten, dass die richtige Polarität gewahrt ist.

Achtungshinweise und andere wichtige Hinweise



HINWEIS! Zur Optimierung der Leistung muss die richtige Polarität der Lautsprecheranschlüsse in der gesamten Anlage gewahrt sein.

HINWEIS! Achten Sie darauf, dass die parallel geschalteten Lautsprecher von einem Verstärker getrieben werden, dessen Nennwert der niedrigeren Impedanz entspricht (Beispiel: 4 parallel geschaltete Gehäuse ergeben eine Impedanz von nominell 2 Ohm).



Die QSC-Schnellmontage-Halterung bzw. das U-Profil eignet sich für die Befestigung an der Wand. Das Gehäuse ist nicht für Hänge-, Flug- oder sonstige Rigging-Anwendungen vorgesehen. Dieses Gehäuse darf weder aufgehängt noch in Flug- oder Rigging-Anwendungen eingesetzt werden.

Den Schalldruckpegel stets auf einen Pegel im Hörbereich einstellen, der keinen Gehörschaden verursacht.

Die Installation von einem lizenzierten Fachtechniker gemäß der Anleitung von QSC Audio Products vornehmen lassen. Nur von QSC Audio Products, Inc. spezifizierte Befestigungskomponenten, Montagezubehör oder Halterungen verwenden. Wartungsarbeiten nur von qualifiziertem Personal ausführen lassen. Wartungsmaßnahmen sind erforderlich, wenn das Produkt auf irgendeine Weise beschädigt wurde.



ACHTUNG! Inspizieren Sie vor dem Aufstellen, Installieren, Rigging oder Aufhängen von Lautsprecherprodukten alle Befestigungsteile, Aufhängungen, Gehäuse, Wandler, Halterungen und damit in Verbindung stehende Vorrichtungen auf eventuelle Schäden. Fehlende, korrodierte, verformte oder nicht belastbare Komponenten könnten die Stabilität der Installation, der Aufstellung oder der Gerätekombination deutlich reduzieren. Jeder Zustand dieser Art bewirkt eine erhebliche Verringerung der Sicherheit der Installation und sollte umgehend behoben werden. Verwenden Sie ausschließlich Befestigungsteile, die für die Belastungsbedingungen der Installation zugelassen und für jede potenzielle, unerwartete, kurzfristige Überlastung ausgelegt sind. Die Nennleistung der Befestigungsteile bzw. Ausrüstung darf keinesfalls überschritten werden. In Zweifelsfällen oder bei Fragen zur Installation eines Geräts sollten Sie einen qualifizierten Techniker hinzuziehen.

Garantie (nur für die USA; wenden Sie sich zwecks Garantieinformationen für andere Länder an Ihren Händler oder Distributor)

Haftungsausschluss

QSC Audio Products, Inc. ist nicht für Schäden an Verstärkern oder anderen Geräten haftbar, die durch Fahrlässigkeit oder eine unsachgemäße Installation und/oder Verwendung dieses Lautsprecherprodukts verursacht werden.

Beschränkte Dreijahresgarantie durch QSC Audio Products

QSC Audio Products, Inc. („QSC“) gewährleistet, dass seine Produkte für einen Zeitraum von drei (3) Jahren ab dem Kaufdatum keine Material- und/oder Ausführungsfehler aufweisen werden, und QSC verpflichtet sich zum Ersatz defekter Teile und zur Reparatur funktionsgestörter Produkte gemäß dieser Garantie, wenn dieser Fehler bei einer normalen Installation und unter normalen Gebrauchsbedingungen auftritt – vorausgesetzt, dass das Gerät unter Vorauszahlung der Transportkosten und zusammen mit einer Kopie des Kaufnachweises (z.B. der Kaufquittung) an unser Werk zurückgeschickt oder an eine unserer autorisierten Kundendienststellen eingeschickt wird. Diese Garantie setzt voraus, dass die Prüfung des zurückgeschickten Produkts in unserem Ermessen einen Herstellungsdefekt zu erkennen gibt. Diese Garantie erstreckt sich auf keine Produkte, die einer unsachgemäßen oder fahrlässigen Behandlung, Unfällen oder einer unvorschriftsmäßigen Installation unterlagen, oder deren Datumcode entfernt oder unkenntlich gemacht wurde. QSC ist für keine Neben- und/oder Folgeschäden haftbar. Diese Garantie gewährt Ihnen bestimmte Rechte. Diese beschränkte Garantie ist während der Garantiezeit frei übertragbar.

Manche Kunden können je nach Rechtsprechung zusätzliche und andere Rechte besitzen.

Falls dieses Produkt zum Export und Verkauf außerhalb der Vereinigten Staaten oder deren Hoheitsgebieten hergestellt wurde, besitzt diese eingeschränkte Garantie keine Gültigkeit. Die Entfernung der Seriennummer auf diesem Produkt oder der Kauf dieses Produkts von einem nicht autorisierten Händler macht diese beschränkte Garantie unwirksam. Diese Garantie wird gelegentlich aktualisiert. Die jeweils aktuellste Version der Garantieerklärung von QSC finden Sie im Internet unter www.qscaudio.com. Sie erreichen uns telefonisch unter +1 800-854-4079 (gebührenfrei in den USA und Kanada) oder im Internet unter www.qscaudio.com.



1675 MacArthur Blvd., Costa Mesa, CA, 92626 USA
 主要号码 (714) 754-6175 销售和市场营销部门 (714) 957-7100 或免费电话 (仅限美国) (800) 854-4079
 客服 (714) 957-7150 或免费电话 (仅限美国) (800) 772-2834

影院扬声器系统用户手册

SR-26 环绕扬声器

简介

SR-26 影院环绕扬声器可进行高功率处理，灵敏度高，机罩紧凑且具有扩展低音响应。高功率处理和坚固的胶合板机罩以数字音轨再生进行优化。

它并非调整为一个独立的单元，相反的，SR-26 具有阵列优化调谐 (AOT) 的特点。当分频器以阵列形式用在剧院墙壁上时，其音响效果为平低频响应。传统扬声器的音响效果为单独单元。

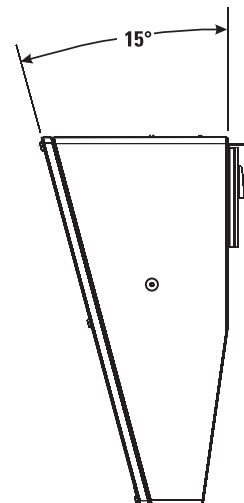
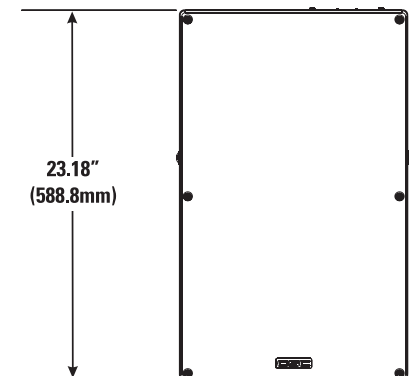
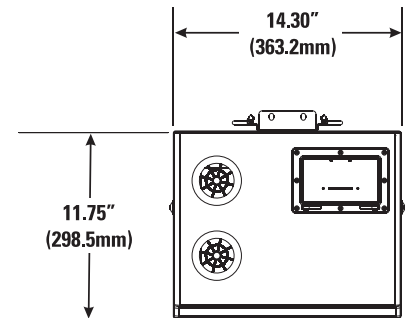
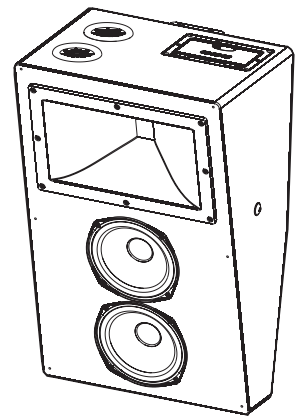
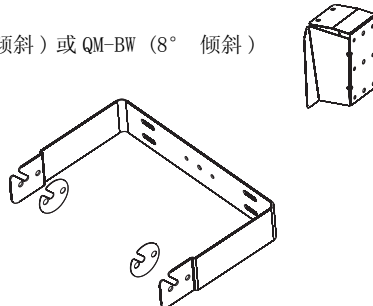
SR-26 特有两个高功率长投射的 6.5" (165 毫米) 低频换频器用来进行平滑扩展的低音响应。高频部分结合一个 1" (25 毫米) 钛薄膜压缩驱动器，带有一个定向指示喇叭，用于超高输出和宽频，甚至是高频覆盖。150 瓦连续功率额定使其表现更加稳定。

带有黑色格栅的紧凑黑色机罩适合任何剧院的装饰风格。挡板内建的 15° 倾斜使扬声器在多数应用中都提供最优的覆盖范围。设有快速安装支架，安装迅速。每个 SR-26 都有一个预装的扬声器半支架。快速安装支架要单独购买，可以在扬声器之前运抵施工现场。也可使用 U 形支架来替代快速安装支架系统。

SR-26 产品规格 (如有改变恕不另行通告)

频率响应	55 - 20,000 赫兹 (-6 dB, 4 pi) 45 - 20,000 赫兹可用范围 (-10 dB, 4 pi)
标称覆盖范围	90° 水平 X 50° 垂直 (平均为 1000 到 10,000 赫兹)
DI:	7.9
Q:	6.2
最大输出:	114 dB
阻抗:	8 欧姆
最大输入功率:	150 瓦 (2 hours IEC 268, 50 - 20,000 赫兹)
灵敏度 (2.83V, 1m):	93 dB
分频频率:	1,900 赫兹
推荐处理:	带有 50 赫兹亚音速过滤器的 QSC 放大器
连接器:	四个终端阻挡带。输出和输入平行。
变频器:	两个 6.5" (165mm) 低音扩音器、CD 喇叭上有 1" (25mm) 的钛压缩驱动器。
机罩:	漆面胶合板, 15° 挡板
尺寸:	23.18" H x 14.30" W x 11.75" D (588.8mm x 363.2mm x 298.5mm)
重量:	33 lbs. 悬挂 (15 公斤)
可选支架:	快速安装: QM-SW (0° 倾斜) 或 QM-BW (8° 倾斜)

U 形支架: YM-360



连接

SR-26 具有阻挡带螺旋式终端，可以接受高达 #10 AWG 绞合式扬声器电线。

输入—将放大器的输出信号连到扬声器的输入终端。注意极性的正确。使用最大导线尺寸和最短长度。

输出—SR-26 有两个标记为输出的端子。这些终端并联到输入端，可以用于将多个 SR-26 机罩进行并联。将输出端连接到下一个扬声器的输入端。观察极性正确与否进行连接。

警示和重要说明



注意！整个系统保持正确的扬声器连接极性，以获得最佳性能。

注意！确保驱动并联扬声器的放大器额定为驱动低阻抗（例如：四个并联机罩会产生 2 欧姆的阻抗，标称）。



使用 QSC 快速安装支架或 U 形支架进行墙壁安装。机罩并未设计成可采用其他方法悬挂、高空架置或装配。请勿对此机罩进行悬挂、高空架置或装配。

请将听音区域内的声压强度总是保持在不会对人的听力造成损伤的水平。

按照 QSC Audio Product 的说明并在授权的专业工程师的指导下安装。仅限使用 QSC Audio Product 公司指定的附件、底座、零件或支架。所有维护请由合格的专业人士进行。不论任何原因，如设备受到损坏，就需要进行维修。



警告！放置、安装、装配或悬挂扬声器产品时，检查所有硬件、悬架、搁柜、变频器、支架和相关设备有无损坏。任何额定部件的缺失、腐蚀、变形或未装载都可能大大降低安装、放置或排列的强度。以上任何情况都会严重降低安装的安全性，一经发现应立即更正。仅限使用符合额定加载条件安装并可应付可能的短期突发超载的硬件。切勿超过硬件或设备的额定值。如有任何关于物理设备安装的疑问或问题，请咨询特许专业工程师。

保修（仅限美国；其它国家，请联系您的经销商或分销商）

声明

QSC Audio Products, Inc. 不对因疏忽，或不当安装和 / 或使用本扬声器产品而对放大器或任何其它设备造成的损坏承担任何责任。

QSC Audio Products 3 年有限质保协议

QSC Audio Products, Inc. (“QSC”) 担保其产品自销售之日起三年内不会发生材料或制造工艺缺陷，若在正常安装和使用条件下发生的损坏，QSC 将按照本质质保协议更换有缺陷的零件和维修故障产品 - 但您要将本产品送回我们的工厂或任一授权维修点，预付运送费用并附带一份购买证明（即销售收据）影印本。此质保协议规定，退回的产品必须经我们检查断定存在制造缺陷。本质质保不适用于任何因误用、疏忽、意外、不正确安装，或日期编码被去掉或破损的产品。QSC 不对意外和 / 或间接发生的损害承担责任。此质保赋于您特定的法律权力。此有限质保在保证期内可自由转让。

在不同的州，顾客可能会有其他权利。

此有限质保不适用于为出口或不在美国销售而生产的产品。产品上缺少序列号，或者从非授权销售商处购买此产品，将失去此有限质保。此质保协议会定期更新。请浏览：www.qscaudio.com，获得最新版本的 QSC 质保协议声明。联系我们：800-854-4079，或访问我们的网站：www.qscaudio.com。

QSC™

QSC Audio Products, Inc. 1675 MacArthur Boulevard Costa Mesa, California 92626 USA
©2005, 2006 “QSC” 和 QSC 标志已在美国专利和商标局注册。

QSC Audio Products, Inc. 1675 MacArthur Boulevard Costa Mesa, California 92626 USA
©2005, 2006 “QSC” and the QSC logo are registered with the U.S. Patent and Trademark Office.