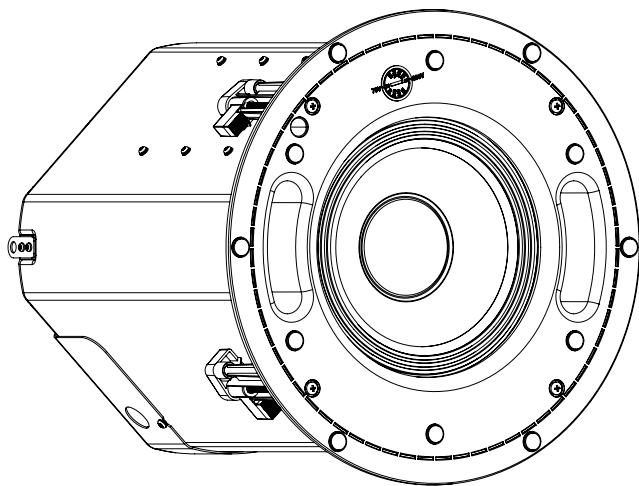


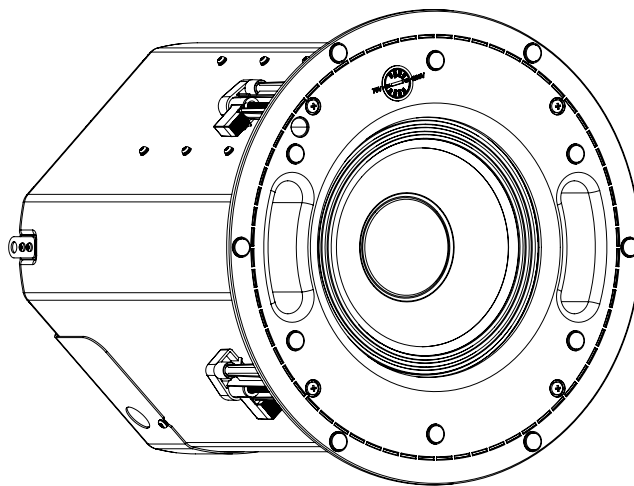
Série AcousticDesign™

AD-C8T-ZB, AD-C8T-SWZB, AD-C10T-HPZB

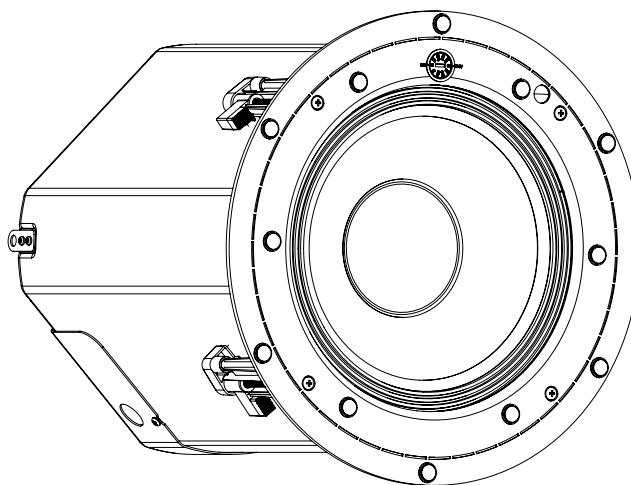
Enceintes encastrables au plafond – sans cadre



AD-C8T-ZB



AD-C8T-SWZB



AD-C10T-HPZB

WA-001002-03-B



EXPLICATION DES TERMES ET DES SYMBOLES

La mention « **AVERTISSEMENT !** » indique des instructions concernant la sécurité personnelle. Risque de blessures ou de mort si les instructions ne sont pas suivies.

La mention « **ATTENTION !** » indique des instructions concernant des dégâts possibles pour le matériel. Risque de dégâts matériels non couverts par la garantie si ces instructions ne sont pas suivies.

La mention « **IMPORTANT !** » indique des instructions ou des informations vitales à l'exécution de la procédure.

La mention « **REMARQUE** » est utilisée pour indiquer des informations utiles supplémentaires.



L'éclair dans un triangle a pour objet de signaler à l'utilisateur la présence d'une tension « dangereuse » non isolée dans l'enceinte du produit, suffisante pour présenter un risque d'électrocution pour l'homme.



Le point d'exclamation dans un triangle a pour objet de signaler à l'utilisateur la présence d'importantes consignes de sécurité et instructions d'utilisation et de maintenance dans ce manuel.



CONSIGNES DE SÉCURITÉ IMPORTANTES



AVERTISSEMENT ! : POUR ÉCARTER LES RISQUES D'INCENDIE ET D'ÉLECTROCUTION, NE PAS EXPOSER CE MATÉRIEL À LA PLUIE OU L'HUMIDITÉ.

1. Lire, suivre et conserver ces instructions.
2. Respecter tous les avertissements.
3. Ne pas utiliser cet appareil dans ou près de l'eau ou d'un autre liquide.
4. Nettoyer uniquement avec un chiffon sec.
5. N'installer à proximité d'aucune source de chaleur comme des radiateurs, des bouches de chauffage, des poêles ou d'autres appareils (y compris des amplis) qui dégagent de la chaleur.
6. N'utiliser que les accessoires indiqués par le fabricant.
7. Confier toutes les réparations à un personnel qualifié. Une réparation s'impose lorsque l'appareil a été endommagé d'une manière quelconque, par exemple endommagement du cordon d'alimentation ou de sa fiche, déversement de liquide ou chute d'objets sur ou à l'intérieur de l'appareil, exposition de l'appareil à la pluie ou l'humidité, fonctionnement anormal ou chute de l'appareil.
8. Ne pas utiliser de spray aérosol, nettoyant, désinfectant ou fumigant sur l'appareil, à proximité ou dans celui-ci.
9. Ne pas bloquer les bouches d'aération. Garder propre la bouche d'aération (poussières et autres particules).
10. Installer conformément aux instructions du fabricant.
11. Respecter tous les codes locaux applicables.
12. Consulter un technicien professionnel diplômé en cas de doute ou de question concernant l'installation physique de l'équipement.

Maintenance et réparation



AVERTISSEMENT : les technologies de pointe, par exemple l'utilisation de matériel moderne et d'électronique puissante, exigent une maintenance et des méthodes de réparation spécialement adaptées. Pour éviter le risque de dommages ultérieurs à l'appareil, de blessures et/ou la création de dangers supplémentaires, tout le travail de maintenance ou de réparation de l'appareil devra être uniquement confié à un centre de réparation ou un distributeur international agréé par QSC. QSC n'est pas responsable des blessures, préjudices ou dommages résultant du manquement du client, propriétaire ou utilisateur de l'appareil à faciliter ces réparations.

Caractéristiques techniques et dimensions

Plage de fréquence pour les tests UL uniquement. Les plages de fréquence effectives sont indiquées dans les fiches techniques des produits sur le site web qsys.com.

Modèle	Plage de fréquence
AD-C8T-ZB	50 Hz à 20 kHz
AD-C8T-SWZB	40 Hz à 400 Hz
AD-C10T-HPZB	60 Hz à 20 kHz

D'autres caractéristiques techniques du produit et les dimensions des AD-C8T-ZB, AD-C8T-SWZB et AD-C10T-HPZB sont indiquées sur le site qsys.com.

Déclarations RoHS

Les QSC Q-SYS AD-C8T-ZB, AD-C8T-SWZB et AD-C10T-HPZB sont conformes à la directive européenne RoHS.

Les QSC Q-SYS AD-C8T-ZB, AD-C8T-SWZB et AD-C10T-HPZB sont conformes aux directives « RoHS Chine ». Le tableau suivant est fourni pour une utilisation du produit en Chine et sur ses territoires.

QSC Q-SYS AD-C8T-ZB, AD-C8T-SWZB et AD-C10T-HPZB						
部件名称 (nom de la pièce)	有害物质 (Substances dangereuses)					
	铅 (Pb)	汞 (Hg)	镉 (Cd)	六价铬 (Cr(vi))	多溴联苯 (PBB)	多溴二苯醚 (PBDE)
电路板组件 (cartes de circuits imprimés)	X	○	○	○	○	○
机壳装配件 (châssis)	X	○	○	○	○	○

本表格依据 SJ/T 11364 的规定编制。

○：表示该有害物质在该部件所有均质材料中的含量均在 GB/T 26572 规定的限量要求以下。

X：表示该有害物质至少在该部件的某一均质材料中的含量超出 GB/T 26572 规定的限量要求。

(目前由于技术或经济的原因暂时无法实现替代或减量化。)

Ce tableau a été préparé conformément aux exigences de la norme SJ/T 11364.

○ : indique que la concentration de la substance dans tous les matériaux homogènes de la pièce est inférieure au seuil pertinent spécifié dans la norme GB/T 26572.

X : indique que la concentration de la substance dans au moins un de tous les matériaux homogènes de la pièce est supérieure au seuil pertinent spécifié dans la norme GB/T 26572.

(Le remplacement et la réduction de la teneur sont actuellement impossibles pour des raisons techniques ou économiques).

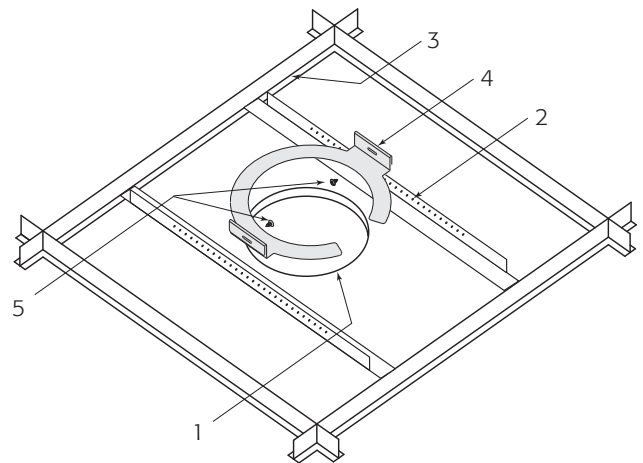
Installation

— Figure 1 —

Préparation du plafond

Voir Figure 1.

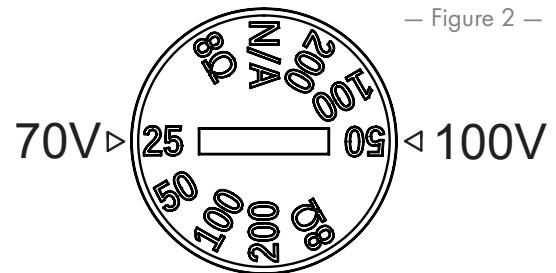
1. Utiliser le modèle fourni pour dessiner et découper le trou (1) dans le plafond à l'emplacement voulu de l'enceinte. Pour un plafond sur charpente, passer directement à « Câblage des enceintes ».
2. Installer deux rails en V (2), un de chaque côté du trou qui seront soutenus par les rails de support de plafond suspendu (3).
3. Installer l'anneau de montage en C (4) sur le trou en utilisant les rails en V comme support. S'assurer que les clips de retenue de l'anneau de montage en C soient bien encastrés sur le rail en V.
4. Utiliser les vis à tôle (5) pour fixer l'anneau de montage en C sur les rails en V.



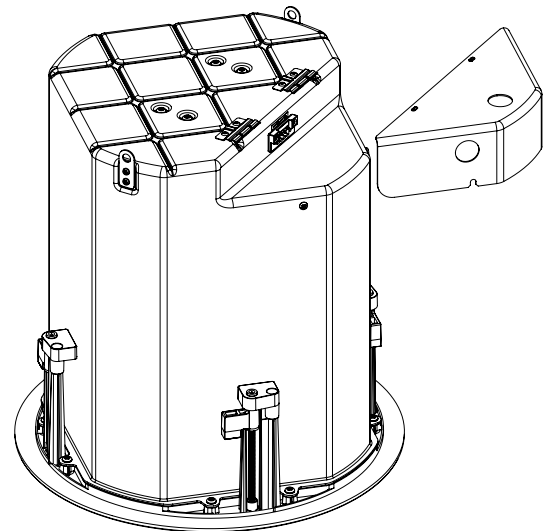
Câblage des enceintes

1. Régler le sélecteur de prise du transformateur situé sous la grille pour obtenir le réglage de puissance souhaité ou 8 Ω pour un fonctionnement à faible impédance comme indiqué à la Figure 2.
2. Dévisser au maximum les vis de fixation cruciformes (2x) de la plaque de protection du conduit et la retirer en tirant vers l'extérieur comme indiqué à la Figure 3.
3. Faire passer les câbles dans la bride du conduit/anti-contrainte en laissant suffisamment de fil pour les raccords. Serrer délicatement la bride sur les fils ou sur le conduit si utilisé.
4. Brancher le connecteur Euroblock femelle comme indiqué à la Figure 4.
5. Brancher solidement le connecteur dans la prise.
6. Remettre la plaque de protection du conduit en place à l'aide des deux vis de fixation cruciformes.

— Figure 2 —



— Figure 3 —



— Figure 4 —

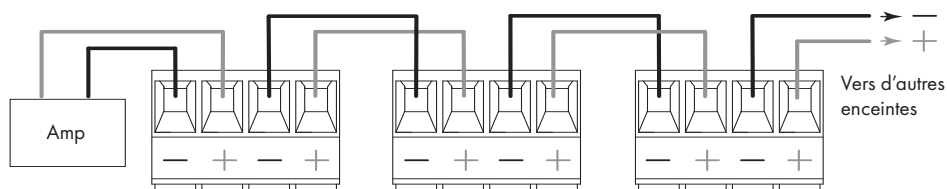
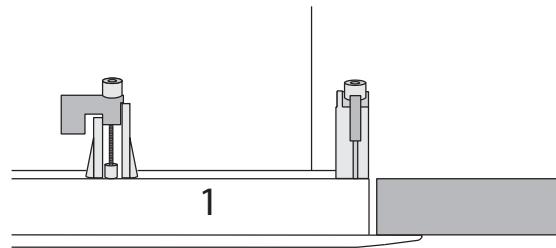


Diagramme de branchement en parallèle

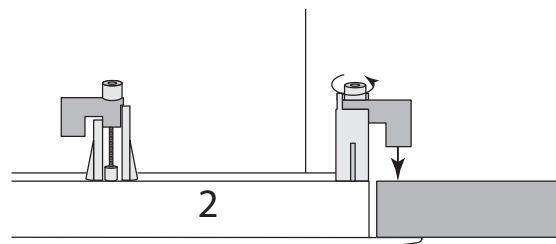
Montage de l'enceinte

Voir Figure 5.

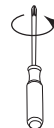
1. S'assurer que les crochets de fixation soient complètement étendus et repliés.
2. Positionner l'enceinte dans le trou créé dans le plafond.
3. Utiliser un tournevis cruciforme pour visser chacune des trois vis pour les crochets de fixation. Lors du vissage des vis, les crochets de fixation basculeront en position de maintien sur le plafond. S'assurer du bon positionnement des crochets de fixation sur le plafond.
4. Visser les vis jusqu'à ce que les crochets de fixation soient fermement en contact avec la surface du plafond.
ATTENTION : ne pas trop serrer les vis des crochets de fixation.
5. Insérer la broche du cordon de sécurité de la grille dans le trou existant sur l'écran acoustique de l'enceinte et installer la grille.



Cornes en contact avec l'enceinte



Visser dans le sens des aiguilles
d'une montre pour insérer la vis
dans le plafond.



— Figure 5 —



Base de connaissances

Trouvez des réponses aux questions les plus courantes, des informations de dépannage, des conseils et des conseils d'utilisation. Lien vers les procédures et ressources d'assistance, y compris l'aide Q-SYS, les logiciels et micrologiciels, les documents de produits et les vidéos de formation. Créez des dossiers de support technique.

support.qsys.com

Support technique

Reportez-vous à la page Nous contacter du site Web de Q-SYS pour obtenir des informations sur le support technique et le service clientèle, y compris leurs numéros de téléphone et leurs horaires d'ouverture.

qsys.com/contact-us/

Garantie

Pour obtenir une copie de la garantie limitée QSC, consultez :

qsys.com/support/warranty-statement/