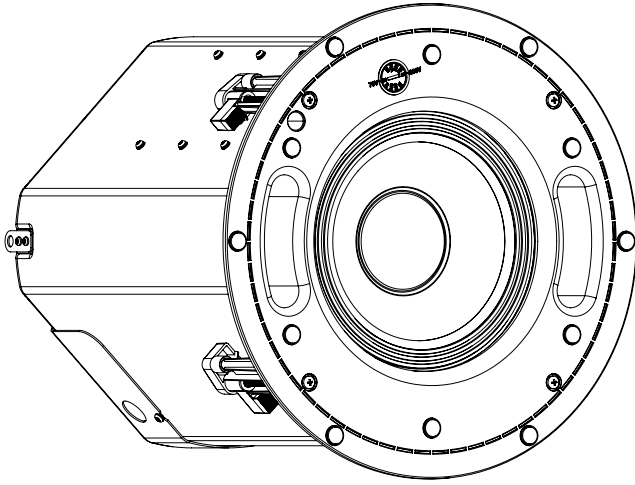
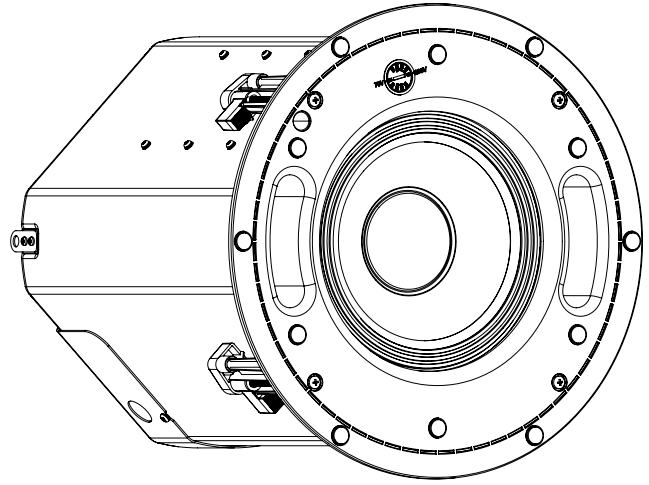


AcousticDesign™

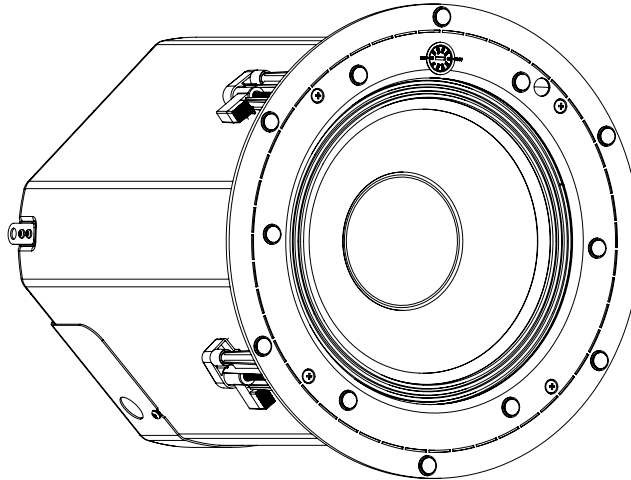
مكبرات الصوت المثبتة في السقف  
AD-C10T-HPZB ، AD-C8T-SWZB ، AD-C8T-ZB – مصممة دون إطار



AD-C8T-ZB



AD-C8T-SWZB



AD-C10T-HPZB




## شرح المصطلحات والرموز


مصطلح "**تحذير!**" يُشير إلى التعليمات المتعلقة بالسلامة الشخصية. في حالة عدم اتباع التعليمات، قد يؤدي ذلك إلى حدوث إصابات جسدية أو الوفاة.

مصطلح "**تنبيه!**" يُشير إلى التعليمات المتعلقة بالتلف الذي قد يُلحق بالأجهزة المادية. في حالة عدم اتباع هذه التعليمات، قد يؤدي ذلك إلى تلف الجهاز الذي قد لا يخضع للتغطية بموجب الضمان.


المصطلح "**مهم!**" يُشير إلى التعليمات أو المعلومات التي تُعد بالغة الأهمية لاستكمال الإجراء بنجاح.

المصطلح "**ملاحظة!**" يُستخدم للإشارة إلى معلومات إضافية مفيدة.

رمز وميض البرق مع رأس السهم داخل مثلث يحذر المستخدم من وجود جهد كهربائي خطير غير معزول داخل غلاف المنتج، وهو ما قد يشكل خطر الإصابة بصعق كهربائي للبشر. 


علامة التعجب الموجودة داخل مثلث تنبه المستخدم إلى وجود تعليمات مهمة خاصة بالسلامة والتشغيل والصيانة في هذا الدليل. 

## ⚠️ تعليمات مهمة بشأن السلامة ⚠️

**تحذير!** لتجنب اندلاع حريق أو حدوث صعق كهربائي، لا تُعرض هذا الجهاز للمطر أو الرطوبة. 

1. اقرأ هذه التعليمات واتبعها واحتفظ بها.
2. التزم بجميع التحذيرات.
3. لا تستخدم هذا الجهاز تحت الماء أو السوائل أو بالقرب منها.
4. نظّف الجهاز باستخدام قطعة قماش جافة فقط.
5. لا تركيب الجهاز بالقرب من أي مصادر للحرارة مثل المشعات أو أجهزة التهوية الحرارية أو المواقد أو أي أجهزة أخرى (بما في ذلك مكبرات الصوت) التي تُصدر الحرارة.
6. استخدم المرفقات/الملحقات التي حددتها الشركة المُصنعة فقط.
7. اترك جميع أعمال الصيانة لموظفي الصيانة المؤهلين. يلزم إجراء الصيانة عندما يتعرض الجهاز للتلف بأي شكل من الأشكال، على سبيل المثال إذا تلف سلك مصدر الإمداد بالطاقة أو القابس أو إذا انسكب سائل أو سقطت أشياء داخل الجهاز أو إذا تعرض الجهاز للمطر أو الرطوبة أو إذا لم يعمل بالشكل المعتاد أو إذا تعرض للسقوط.
8. لا تستخدم أي رذاذ هوائي أو منظف أو معقم أو مبيد دخاني على الجهاز أو بالقرب منه أو داخله.
9. لا تُسد أي فتحات تهوية. حافظ على فتحة التهوية خالية من الأتربة أو المواد الأخرى.
10. ركب الجهاز وفق تعليمات الشركة المُصنعة.
11. التزم بجميع القوانين المحلية السارية.
12. استشر مهندسًا مهنيًا مُرخّصًا عندما تكون لديك أي شكوك أو استفسارات تخص تركيب أحد الأجهزة المادية.

## الصيانة والإصلاح

**تحذير!** تتطلب التكنولوجيا المتقدمة، مثل استخدام المواد الحديثة والإلكترونيات القوية، طرق صيانة وإصلاح مهيأة بشكل خاص. لتجنب خطر تعرض الجهاز لأضرار لاحقة و/أو إصابات الأشخاص و/أو نشوء أخطار إضافية متعلقة بالسلامة، ينبغي أن يقوم موقع صيانة معتمد من QSC أو موزع دولي معتمد لمنتجات QSC بجميع أعمال الصيانة أو الإصلاح المجرة على الجهاز. شركة QSC غير مسؤولة عن أي إصابة أو ضرر أو تلفيات ذات صلة تنشأ نتيجة عدم قيام العميل أو مالك الجهاز أو مستخدمه بتسيير أعمال الإصلاح هذه. 

## المواصفات والأبعاد

نطاق التردد الخاص باختبارات UL فقط. يمكن العثور على نطاقات التردد الفعالة في صفحات مواصفات المنتج الموجودة في الموقع الإلكتروني [qsys.com](http://qsys.com).

نطاق التردد	الطرز
50 هرتز إلى 20 كيلو هرتز	AD-C8T-ZB
40 هرتز إلى 400 هرتز	AD-C8T-SWZB
60 هرتز إلى 20 كيلو هرتز	AD-C10T-HPZB

يمكن العثور على مواصفات المنتج الأخرى ورسومات الأبعاد الخاصة بالطرز AD-C8T-ZB و AD-C8T-SWZB و AD-C10T-HPZB عبر الإنترنت على الموقع الإلكتروني [qsys.com](http://qsys.com).

## بيانات الحد من المواد الخطرة (RoHS)

تتوافق طرز AD-C8T-ZB و Q-SYS AD-C8T-ZB و AD-C8T-SWZB و AD-C10T-HPZB الصادرة من شركة QSC مع توجيه الحد من المواد الخطرة الصادر عن الاتحاد الأوروبي.

تتوافق طرز AD-C8T-ZB و Q-SYS AD-C8T-ZB و AD-C8T-SWZB و AD-C10T-HPZB الصادرة من شركة QSC مع توجيهات "RoHS المتبعة في الصين". الجدول التالي مدرج لتوضيح استخدام المنتج في الصين والأقاليم التابعة لها.

طرز AD-C8T-ZB و Q-SYS AD-C8T-ZB و AD-C8T-SWZB و AD-C10T-HPZB الصادرة من شركة QSC						部件名称 (اسم القطعة)
有害物质 (المواد الخطرة)						
多溴二苯醚 (إثيرات ثنائي الفيثيل متعدد البروم)	多溴联苯 (ثنائي الفيثيل متعدد البروم)	六价铬 (الكروم سداسي التكافؤ)	镉 (الكاديوم)	汞 (الزئبق)	铅 (الرصاص)	
○	○	○	○	○	X	电路板组件 (مكونات اللوحة الإلكترونية المطبوعة)
○	○	○	○	○	X	电路板组件 (مكونات الهيكل)

本表格依据 SJ/T 11364 的规定编制。

O: 表示该有害物质在该部件所有均质材料中的含量均在 GB/T 26572 规定的限量要求以下。

X: 表示该有害物质至少在该部件的某一均质材料中的含量超出 GB/T 26572 规定的限量要求。

(目前由于技术或经济的原因暂时无法实现替代或减量化。)

تم إعداد هذا الجدول وفقاً لمتطلبات SJ/T 11364.

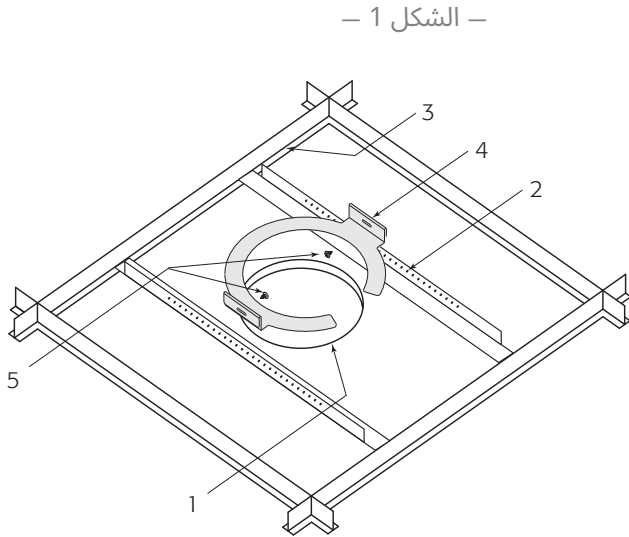
O: يُشير إلى أن تركيز المادة الكيميائية الموجودة في جميع المواد المتجانسة المستخدمة في هذه القطعة أقل من الحد ذي الصلة المحدد في معيار GB/T 26572.

X: يُشير إلى أن تركيز المادة الكيميائية الموجودة في مادة واحدة على الأقل من جميع المواد المتجانسة المستخدمة في هذه القطعة أكبر من الحد ذي الصلة المحدد في معيار GB/T 26572. (لا يمكن استبدال المحتوى وتقليله حالياً لأحد الأسباب الفنية أو الاقتصادية).

## التركيب

### إعداد السقف

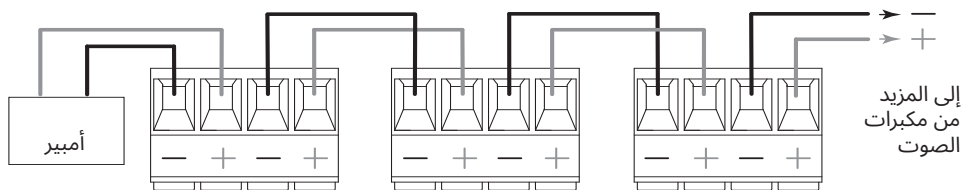
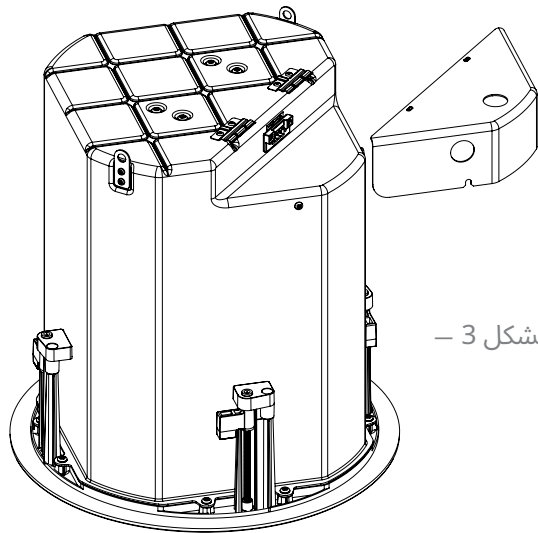
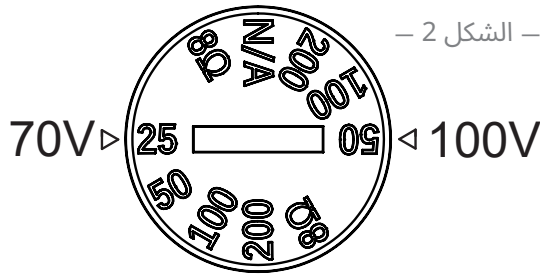
راجع الشكل 1.



1. استخدم القالب المقدم لتحديد وقطع الفتحة (1) وحفره في السقف في الموضع الذي سيتم تركيب مكبر الصوت فيه. بالنسبة للسقف ذي الهيكل الإطاري، انتقل إلى قسم "توصيل أسلاك مكبرات الصوت".
2. قم بتثبيت بيكّي V (2)، واحدة على كل جانب من الفتحة، بحيث تكون مدعومة بواسطة أعمدة دعم السقف المعلق (3).
3. قم بتثبيت حلقة C (4) فوق الفتحة باستخدام بيكّي V كدعامات. تأكد من أن المشابك على الحلقة C مثبتة بشكل صحيح فوق بيكّي V.
4. استخدم براغي الصاج المعدني (5) لتثبيت حلقة C على بيكّي V.

### توصيل أسلاك مكبرات الصوت

1. اضبط مفتاح التبديل للمحول الموجود أسفل الشبكة على إعداد القدرة الكهربائية المطلوبة أو 8 أوم للتشغيل بمقاومة منخفضة كما هو موضح في الشكل 2.
2. فك برغي فيليبس المخصص لتثبيت غطاء مجرى التوصيل حتى تصل إلى آخر نقطة توقف لهما واسحب الغطاء للخارج مباشرة لإزالته كما هو موضح في الشكل 3.
3. مرر الأسلاك من خلال مجرى التوصيل/مشبك تخفيف الضغط، مع ترك قدر كافي من الأسلاك يسمح بعمل التوصيلات. أحكم ربط المشبك فوق الأسلاك أو مجرى التوصيل إذا كان مستخدماً.
4. وصل سلك القابس المؤنث ذي التصميم الأوروبي كما هو موضح في الشكل 4.
5. أدخل الموصل بإحكام في المقبس.
6. أعد تركيب غطاء مجرى التوصيل وثبته باستخدام برغي فيليبس المخصص للتثبيت.

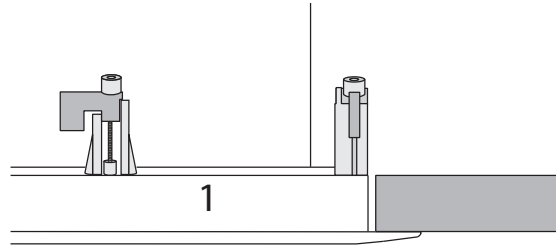


رسم تخطيطي للتوصيل السلبي المتوازي

## تركيب مكبر الصوت

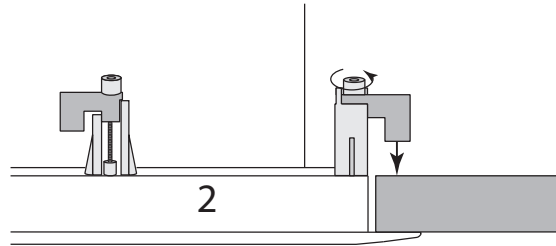
راجع الشكل 5.

1. تأكد من أن جميع شفاه المسامير المخصصة لساعات السقف ممتدة تمامًا وفي وضع عدم الالتقاط.
2. ضع مكبر الصوت في الفتحة المعدة له في السقف.
3. استخدم مفك براغي فيليبس لإحكام ربط براغي مسامير الشفة المخصصة لساعات السقف الثلاثة. عند شد البراغي، ستتحرك الأطراف المدببة (dog-ears) إلى وضع الالتقاط فوق السقف. تأكد من أن جميع مسامير الشفة المخصصة لساعات السقف في وضعها الصحيح على السقف.
4. أحكم ربط الأذان الخطافية حتى يتم تثبيتها بإحكام على سطح السقف.  
**تنبيه:** لا تفرط في إحكام ربط مسامير الشفة المخصصة لساعات السقف.
5. أدخل حلقة الأمان للتثبيت في الفتحة الموجودة على حاجز مكبر الصوت وقم بتثبيت الشبكة.



– الشكل 5 –

شفة المسامير المخصصة لساعات  
السقف مقابلة لمكبر الصوت



أدر المسمار في اتجاه عقارب الساعة لتعشيق شفة  
المسامير المخصصة لساعات السقف بالسقف.





## قاعدة المعلومات

يمكن أن تجد فيها إجابات للأسئلة الشائعة ومعلومات استكشاف الأعطال وإصلاحها ونصائح وملاحظات الاستخدام. وهي رابط للحصول على سياسات وموارد الدعم، بما في ذلك الحصول على المساعدة من Q-SYS، والبرمجيات والبرامج الثابتة، والوثائق ذات الصلة بالمنتجات، ومقاطع الفيديو التدريبية. يمكنك أيضًا إنشاء حالات دعم.  
[support.qsys.com](https://support.qsys.com)

## دعم العملاء

راجع صفحة "تواصل معنا" (Contact Us) الموجودة في موقع Q-SYS الإلكتروني للحصول على الدعم الفني وخدمة العملاء، بما في ذلك أرقام الهواتف وساعات العمل.  
[qsys.com/contact-us/](https://qsys.com/contact-us/)

## الضمان

للحصول على نسخة من ضمان QSC المحدود، تفضل بزيارة:  
[qsys.com/support/warranty-statement/](https://qsys.com/support/warranty-statement/)

حقوق الطبع والنشر © لعام 2025 محفوظة لصالح شركة QSC, LLC. جميع الحقوق محفوظة. يُعد كل من QSC وشعار QSC وQ-SYS وشعار Q-SYS علامات تجارية مسجلة لشركة QSC, LLC لدى مكتب براءات الاختراع والعلامات التجارية بالولايات المتحدة وفي دول أخرى. قد تكون براءات الاختراع سارية أو قيد الحصول على موافقة. جميع العلامات التجارية الأخرى ملك لأصحابها المعنيين.