

## Features

- 2 x 8-Zoll-Polypropylen-Tieftöner
- Großes Bassreflexgehäuse zur Verbesserung der Basswiedergabe
- Bandpassgehäuse mit 2 Kammern und Bassreflexöffnung
- Schaltbares passives Tiefpassfilter bei 120 Hz mit Impedanzkompensation
- 250 Watt Dauerbelastbarkeit, 700 Watt Peak
- 70-/100-Volt-Übertrager mit Stufenschalter und 8-Ohm-Bypass
- Montagebügel und Befestigungselemente für Flugmontage im Lieferumfang enthalten
- Gehäuse aus hochseefestem Multiplex



Der AD-S28Tw erweitert die AcousticDesign™ Serie um ein Subwoofer-System für die Wandmontage. Akustisch optimal abgestimmt bietet er 250 Watt Dauerbelastbarkeit bei 700 Watt Spitzenbelastbarkeit und ist damit eine hervorragende Ergänzung zu allen Deckeneinbau- und Wandlautsprechern der AD Serie.

Die beiden 8-Zoll-Tieftöner sind mit einer witterungsbeständigen Polypropylen-Membran ausgestattet. Das Bandpassgehäuse beinhaltet 2 Kammern. Eine Kammer ist komplett dicht, die andere ist mit einer großen Bassreflexöffnung versehen. Die Bandpassausführung sorgt für eine präzise, druckvolle Basswiedergabe bis hinunter zu 36 Hz. Diese Konstruktion ermöglicht einen Kennschalldruckpegel von 94 dB/W/m SPL.

Das wasserfeste Multiplex-Gehäuse entspricht höchsten Anforderungen und ist extrem feuchtigkeitsresistent. Das verzinkte Stahl-Frontgitter ist mit schwarzem Schaumstoff kaschiert und verfügt über ABS-Abschlusskappen sowie ein drehbares Logo. Das versenkte Anschlussterminal mit schwenkbarer Schutzkappe an der Gehäuserückseite verbirgt die Bedienelemente und Anschlüsse. Die vernickelten Schraubklemmen für Ein- und Ausgänge sind für Leiter von 0,82 mm<sup>2</sup> bis 3,31 mm<sup>2</sup> geeignet. Am Anschlussterminal befinden sich zwei Stufenschalter. Einer der Schalter legt den Übertragerabgriff fest (70 V / 100 V), der andere aktiviert bzw. deaktiviert das passive Tiefpassfilter (120 Hz).

Der AD-S28Tw bietet verschiedene Aufbau- und Montageoptionen. Schraubt man die im Lieferumfang enthaltenen Gummifüße an, kann er auf dem Boden aufgestellt oder in einem Möbel untergebracht werden. Eine Flugmontage ist entweder mit den im Lieferumfang enthaltenen geschmiedeten Ringschrauben und Zubehör oder dem ebenfalls enthaltenen Montagebügel möglich.

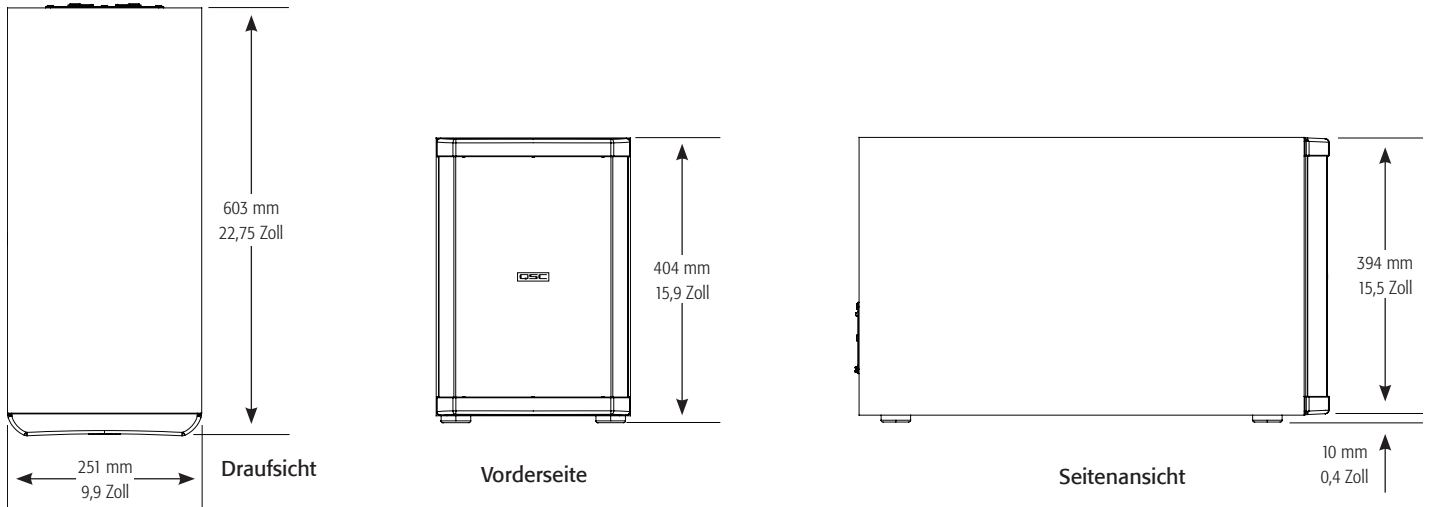
## Technische Daten

Ausführung	Bandpass-Subwoofer für die Wandmontage mit Bassreflexöffnung
Tieftöner	2 x 8-Zoll, witterungsbeständiger Polypropylen-Membran, Gummi-Sicke
Frequenzbereich <sup>1</sup>	
Frequenzbereich (-6 dB)	42 Hz – 165 Hz
Effektiver Frequenzbereich (-10 dB)	36 Hz – 205 Hz
Filter	Tiefpassfilter bei 120 Hz, passiv, schaltbar
Max. Ausgangspegel <sup>2</sup>	
Spitzen-/Dauerbelastbarkeit	
2π (Halbraum)	124 dB SPL / 118 dB SPL
4π (Vollraum)	118 dB SPL / 112 dB SPL
Nennimpedanz	8 Ω
Nennbelastbarkeit	
Dauerbelastbarkeit (RMS) <sup>3</sup>	250 W (2 Stunden IEC)
Empfohlene max. Endstufenleistung	500 W RMS
Kenschalldruckpegel	94 dB im Halbraum (2π) bei 2,83 V auf 1 m
Übertrager	
Typ	Verzerrungsarmer Breitbandwandler mit lamellarem Kern
Abgriffe	70 V: 200 / 100 / 50 / 25 W, 100 V: 200 / 100 / 15 W, 8Ω mit Stufenschalter wählbar
Beständigkeit gegen Umwelteinflüsse	Übertrifft die Vorgaben der MIL-STD-810 für Feuchtigkeit, Salznebel und Staub; Wasserschutz entspricht IEC 60529 IPX4
Gehäuse	
Material	Wasserfestes Multiplex, ABS, Frontgitter aus Stahl
Oberfläche	Schwarzer Strukturlack
Frontgitter	Lackierter Stahl
Anschlüsse	4-Pol-Schraubklemme, 2 Eingänge/2 Ausgänge
Gewicht o. Verpackung / Versand	19,5 kg (43 lb) / 25 kg (55 lb)
Im Lieferumfang enthaltene Montage-Hardware	Stahl-Montagebügel schwarz, pulverbeschichtet, Befestigungselemente M6-Ringschrauben, geschmiedeter Stahl, schwarze Zinkbeschichtung Stahl-Ringkeildübel schwarz, pulverbeschichtet, Befestigungselemente Schwarze Gummifüße mit Gewindebolzen

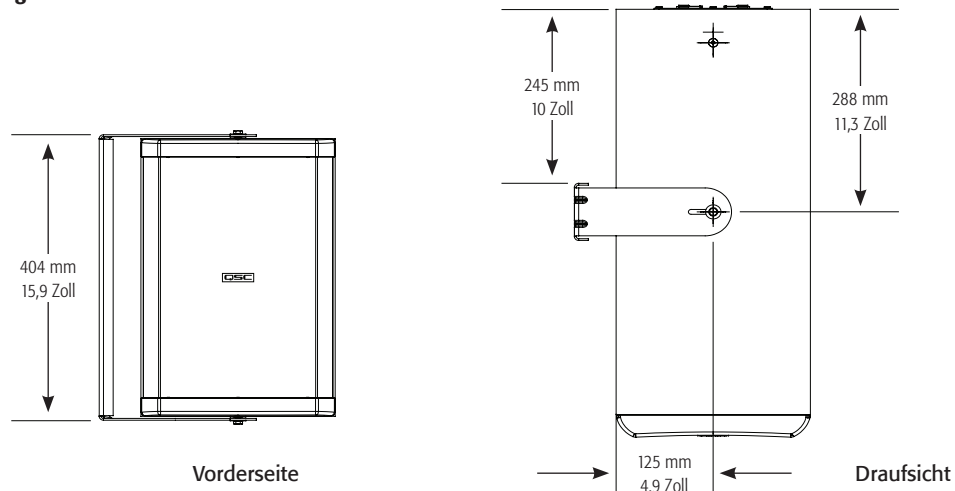
<sup>1</sup>) Die angegebenen Frequenzbereiche wurden im Freifeld gemessen.

<sup>2</sup>) Berechneter SPL auf 1 m, Betrieb mit rosa Rauschen bei Nennschalldruckpegel (RMS) im angegebenen Frequenzbereich

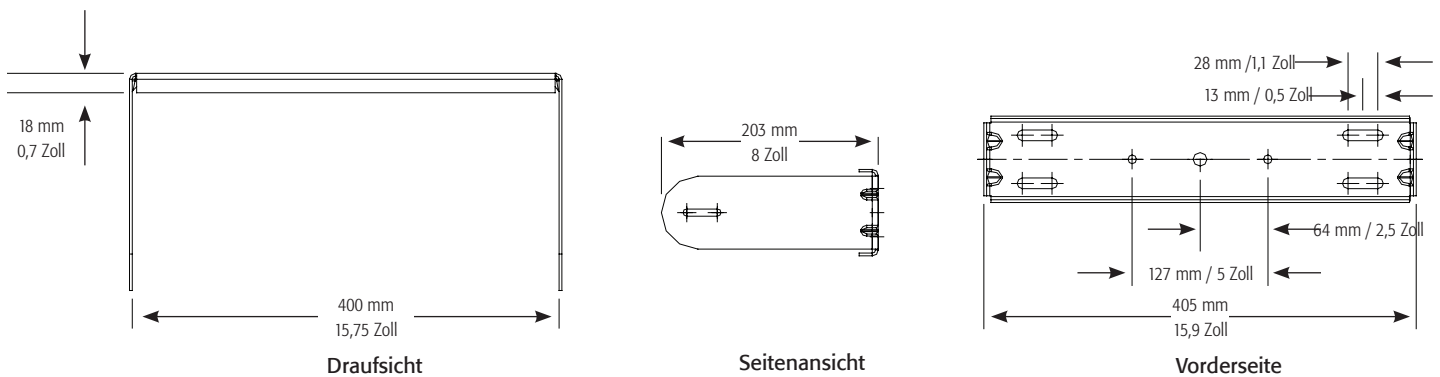
<sup>3</sup>) Maximale Eingangsleistung getestet gemäß der Empfehlungen in IEC 268-5, Frequenzbereich 50 Hz – 20 kHz, Scheitelfaktor 6 dB.



### AD-S28Tw mit Montagebügel



### Montagebügel



Änderungen der Technischen Daten jederzeit ohne Vorankündigung möglich.

Bitte recyceln 

©2011 QSC Audio Products, LLC. Alle Rechte vorbehalten. QSC und das QSC Logo sind eingetragene Marken der QSC, LLC beim Patent and Trademark Office der USA und den Patentämtern anderer Länder. AcousticDesign ist eine eingetragene Marke der QSC Audio Products, LLC. Alle anderen Marken sind Eigentum ihrer entsprechenden Unternehmen. Möglicherweise bestehen Patente und/oder anhängige Patentanmeldungen.

1675 MacArthur Boulevard • Costa Mesa, CA 92626 • USA • Tel.: +1 800/854-4079 oder +1 714/957-7100 • Fax: +1 714/754-6174

**QSC**  
 qsc.com