



AcousticDesign™ Serie AD-P.SAT

Kleinformatiger
2,75-Zoll-Satellitenlautsprecher
zur Hängemontage

Features

- Einheitliche Klangeigenschaften aller Lautsprecher der AcousticDesign Serie mit Deckeneinbau-, Wand- und Pendellautsprechern
- Mehr Klangtiefe und Transparenz auch bei geringer Lautstärke
- Die Satellitenlautsprecher der AD Serie können beliebig mit jedem Subwoofer der Serie kombiniert werden
- Invertierte Aluminium-Kalotte
- Nennimpedanz 16 Ω
- Euroblock 2-Pol-Klemmanschluss, verriegelbar
- Abnehmbares Logo
- Quick-Link-Kabelsätze mit Rutschsicherung
- Intrinsic Correction™ Klangabstimmung über die Mixer der MP-M Serie, das Q-SYS Ecosystem und CXD-Q Endstufen verfügbar
- Erhältlich in Schwarz (RAL 9011) oder Weiß (RAL 9010)
- Komplette EASE-, CF2-, CAD- und BIM-Informationen online verfügbar
- Zertifikat UL 1480



AD-P.SAT

Hintergrundbeschallung · Einzelhandel · Restaurants · Cafés Gastgewerbe · Geschäftsräume

Der QSC AD-P.SAT ist Teil der AcousticDesign™ Serie. Deren SUB/SAT-Lautsprecher eignen sich ideal für die Hintergrundbeschallung, wenn auch bei geringen Lautstärken Klangtiefe und Transparenz gefordert sind.

AcousticDesign™ Lautsprecher bieten Integratoren Premiumqualität für Festinstallationen, wenn hohe Leistung, gleichmäßige Abdeckung und Ästhetik oberste Priorität haben. Die AcousticDesign Serie wurde entwickelt, um unabhängig von der Ausführung als Wand-, Decken- oder Pendellautsprecher eine homogene Klangcharakteristik zu erreichen. Diese ermöglicht klanglich nahtlose Übergänge in den unterschiedlichsten Installationen.

Ein wichtiges Feature der AcousticDesign Serie ist die Kombinierbarkeit der verschiedenen SUB/SAT Modelle. Die Satellitenlautsprecher können untereinander und mit jedem Subwoofer der Serie beliebig kombiniert werden.

Der AD-P.SAT bietet ein wetterfestes Gehäuse mit einem hochwertigen 2,75-Zoll-Tieftöner mit witterungsbeständiger Papiermembran und einer invertierten Aluminium-Kalotte für eine definierte Höhenwiedergabe.

Die Lautsprecher besitzen eine Nennimpedanz von 16 Ω. Sie können bis zu vier Satellitenlautsprecher an die mit Hochpassfiltern ausgestatteten Ausgänge

der SUB/SAT Subwoofer anschließen. Alternativ können Sie ein externes Hochpassfilter nutzen und die Satellitenlautsprecher als Stand-alone-Lautsprecher einsetzen. Der Eingang ist als verriegelbarer Euroblock 2-Pol-Klemmanschluss ausgeführt und für Kabeldurchmesser bis 2 mm geeignet.

Um die ansprechende Optik zu erhalten, ist die robuste ABS-Schallwand mit einem UV-Schutz versehen, der eine Verfärbung verhindert. Das selbstklebende Logo auf dem Frontgitter lässt sich für Installationen, bei denen kein Markenzeichen erwünscht ist, rückstandsfrei entfernen.

Die Quick-Link-Kabel und Rutschsicherungen ermöglichen eine schnelle Montage.

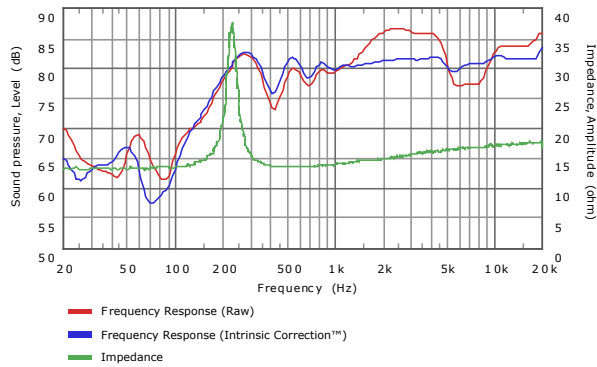
Für noch bessere Ergebnisse und eine schnellere Einrichtung steht Ihnen über den MP-M Musik- und Paging-Mischer, das Q-SYS™ Ecosystem oder die CXD-Q Endstufen die QSC Intrinsic Correction™ Technologie zur Klangabstimmung zur Verfügung.

Der AD-P.SAT ist in QSC Standard-Schwarz (RAL 9011) oder -Weiß (RAL 9010) erhältlich.

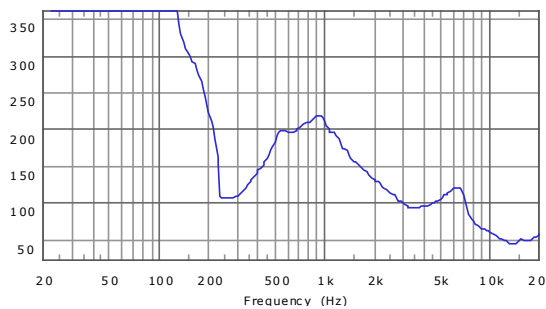
Für die Systemintegration sind komplette EASE, CF2, CAD, und BIM-Dateien auf QSC.com zum Download verfügbar.

AD-P.SAT Details

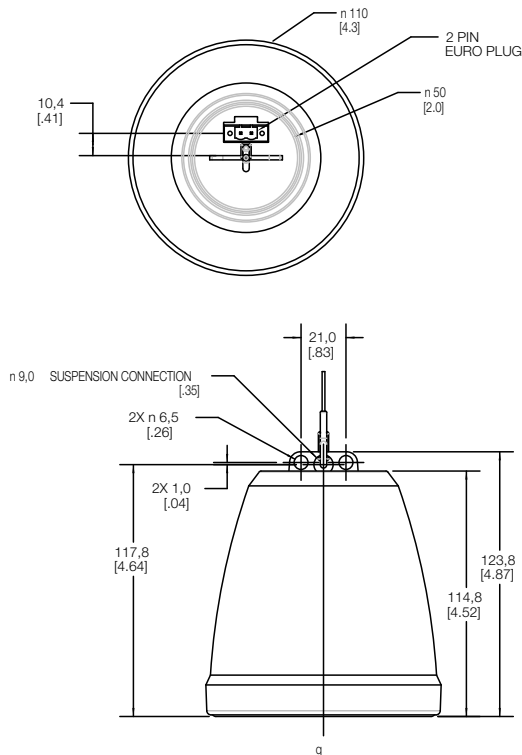
Schalldruckpegel



Öffnungswinkel



Abmessungen



Technische Daten

Systemdetails	AD-P.SAT
Tieftöner	N/A
Hochtöner	2,75-Zoll-Tieftöner mit witterungsbeständiger Papiermembran
Effektiver Frequenzbereich ^{1,2,3}	150 Hz - 20 kHz
Nenn-Rauschleistung / -spannung ⁶	25 W / 20 Vrms
Kennschalldruckpegel	83 dB/W/m
Abdeckung (-6 dB) [°] ^{5,8}	155° radiales Abstrahlverhalten DMT
Bündelungsmaß ⁸	6 dB
Bündelungsgrad ⁸	4
Max. Kennschalldruckpegel (auf 1 m; konstant / Programm / Peak) ⁷	97 / 100 / 103 dB
Empfohlene Endstufenleistung	25 W pro Satellitenlautsprecher (mit Hochpassfilter 1. Ordnung bei 200 Hz)
Eingangsimpedanz	16 Ω
Anschluss	Euroblock 2-Pol-Klemmanschluss
Gehäusematerial	ABS
Frontgittermaterial	Pulverbeschichteter Stahl
Schutzart	IP34
Betriebsumgebung	Für den Innenbetrieb
Betriebstemperatur	-20 bis 50 °C
Gewicht ohne Verpackung	420 g / 0,93 lb
Produktabmessungen (Ø x H)	Ø 110 x 124 mm [4,3 x 4,9 Zoll]
Versandgewicht	1,03 kg / 2,27 lb
Versandabmessungen (H x B x T)	313 x 165 x 152 mm [12,3 x 6,5 x 6 Zoll]
Versandgewicht (Umkarton mit 2 Lautsprechern)	2,34 kg / 5,16 lb
Versandabmessungen (H x B x T, Umkarton mit 2 Paaren)	335 x 323 x 165 mm [13,2 x 12,7 x 6,5 Zoll]
Im Lieferumfang enthaltenes Zubehör	Kabelführung, 1x Euroblock Klemmanschluss, Frontgitter (montiert)
Klassifizierung	UL1480

Im Rahmen der ständigen Produkt-Weiterentwicklung behält sich QSC vor, technische Daten ohne Vorankündigung zu ändern.

Anmerkungen:

- 1) -10 dB gegenüber Kennschalldruckpegel
- 2) Die Bezugsebene ist die Ebene, in der die Schallwand liegt. Die Bezugsachse ist die senkrecht zur Bezugsebene durch die Mitte der Schallwand führende Achse. Die vertikale Ebene liegt senkrecht zur Bezugsebene und schließt die Bezugsachse und den Stufenschalter für den Übertragerabriff ein. Die horizontale Ebene liegt senkrecht zur Bezugsebene und zur vertikalen Ebene und schließt die Bezugsachse ein.
- 3) Im reflexionsarmen Raum, 4 V, 1 m
- 4) Mit Thiele-Small-Parametern berechnet bei 1 W, 1 m
- 5) Im Freifeld
- 6) IEC, 2 h, 16 Ω Nennimpedanz, Nenn-Rauschleistung [W], Nenn-Rauschspannung [Vrms], mit je einem 47-µF-Kondensator pro Satellitenlautsprecher
- 7) Berechnet aus Nenn-Rauschleistung und Kennschalldruckpegel
- 8) 500 Hz - 5 kHz

QSC

1675 MacArthur Boulevard • Costa Mesa, CA 92626 • USA • Tel.: +1 800/854-4079 oder +1 714/957-7100 • Fax: +1 714 754-6174

© 2019 QSC, LLC Alle Rechte vorbehalten. QSC und das QSC-Logo sind eingetragene Marken der QSC, LLC beim Patent and Trademark Office der USA und den Patentämtern anderer Länder. Alle anderen Marken sind Eigentum ihrer entsprechenden Unternehmen. Möglicherweise bestehen Patente und/oder anhängige Patentanmeldungen.

AD-P.SAT Datenblatt 01.11.2019

