



AcousticCoverage™ Serie

AC-C2T-LP

Fullrange-Deckeneinbaulautsprecher
2,75 Zoll

Features

- Gehäuse mit geringer Einbautiefe für einfache Deckeninstallation
- Hochwertiger 2,75-Zoll Fullrange-Lautsprecher mit natürlicher Anhebung der Höhen
- Bassreflexöffnung in der Schallwand erweitert die Basswiedergabe bis hinunter zu 75 Hz
- 70-/100-V-Übertrager mit niedriger Sättigung und 8-Ohm-Bypass
- Euroblock 4-Pol Klemmanschluss erleichtert die Systemverkabelung
- Fortschrittliche Klangabstimmung durch Intrinsic Correction™ über das Q-SYS™ Ecosystem und CXD Endstufen
- Weiß (RAL 9010) mit UV-Schutz, passend zu den ergänzenden QSC Produkten.
- Komplette EASE-, CAD- und BIM-Dokumentation online verfügbar



AC-C2T-LP

Durchsageanlagen · Hintergrundbeschallung · Videokonferenzen · Krankenhäuser · Wartehallen · Bahnhöfe und Flughäfen · Unterstützung für Großsysteme

Der AC-C2T-LP der QSC AcousticCoverage™ Serie ist ein 2,75-Zoll-Fullrange-Lautsprecher für die Deckeneinbaumontage mit geringer Einbautiefe und 70-/100-V-Übertrager. Er eignet sich für eine Vielzahl von Anwendungen wie AV-Conferencing, Pagingssysteme und Hintergrundbeschallung.

Die AcousticCoverage™ Serie ist eine kostengünstige Lösung für Anwendungen, bei denen die Sprachwiedergabe im Vordergrund steht. Gleichzeitig überzeugt sie durch eine hohe Klangqualität, wie man sie bei Produkten für Hintergrundbeschallung nur selten findet.

Der Lautsprecher verfügt über eine witterungsbeständige 2,75-Zoll-Papiermembran und eine natürliche Anhebung der Höhen für größere Klangtransparenz bei lauten Umgebungsgeräuschen. Dank des radialen Abstrahlwinkels von 170° wird für eine gleichmäßige Abdeckung bei niedrigen Decken eine geringere Anzahl an Lautsprechern benötigt.

Der Einbaukasten aus pulverbeschichtetem Stahl kann mit den Schnellmontage-Drehklammern einfach und schnell installiert werden. Eine Bassreflexöffnung in der Schallwand sorgt für eine höhere Klangqualität mit erweiterter Basswiedergabe bis hinunter zu 75 Hz. Diesen Frequenzgang erreicht der AC-C2T-LP durch einen verlustarmen 70-/100-V-Übertrager (16 Watt) mit niedriger Sättigung und wählbaren Abgriffen inklusive 8-Ohm-Bypass, die über einen Stufenschalter unter

dem pulverbeschichteten Stahl-Frontgitter eingestellt werden. Für noch bessere Ergebnisse und eine schnellere Einrichtung des Systems können Sie über das Q-SYS™ Ecosystem oder die CXD Endstufen die fortschrittliche Intrinsic Correction™ Technologie zur Klangabstimmung nutzen.

AV-Techniker werden den Euroblock 4-Pol Klemmanschluss zu schätzen wissen, der für einfachen Zugang unter einer Schwenkplatte platziert ist und das Durchschleifen ermöglicht. Mit dem großzügig dimensionierten Euroblock für vier Leiterpaare (Querschnitt 0,82 mm²) ist keine umständliche Sternverdrahtung notwendig.

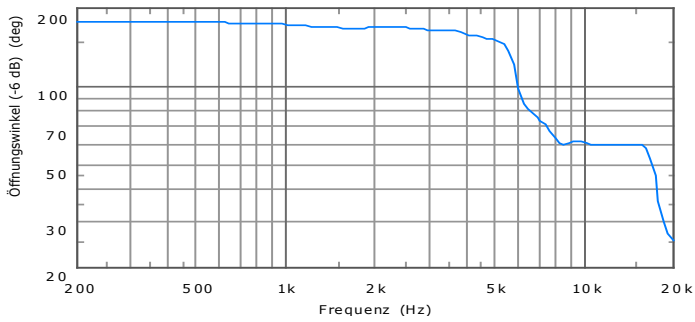
Für die Installation in Erdbebenzonen ist an der verstellbaren Leiterabdeckplatte eine Befestigungsöse angebracht. Im Lieferumfang jedes Lautsprecherpaares sind C-Montageringe und Montageschienen enthalten, inklusive Schrauben und Schablone für den Deckenausschnitt.

Schallwand und Frontgitter sind passend zu anderen QSC Produkten in QSC Standard-Weiß (RAL 9010) ausgeführt und mit einem UV-Schutz versehen, der eine Verfärbung verhindert. Der AC-C2T-LP kann zudem passend zur jeweiligen Oberfläche lackiert werden.

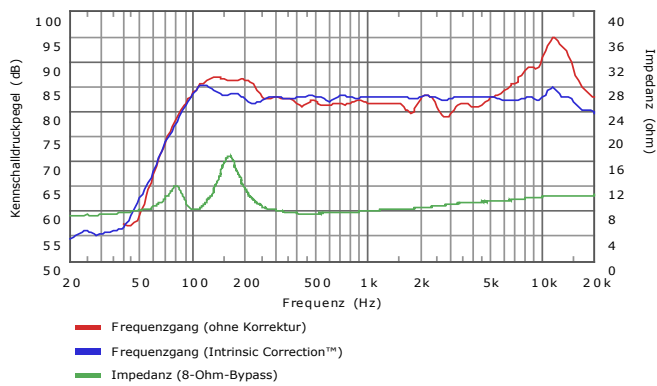
Für die Systemintegration ist die komplette EASE-, CAD- und BIM-Dokumentation online zum Download verfügbar.

AC-C2T-LP Details

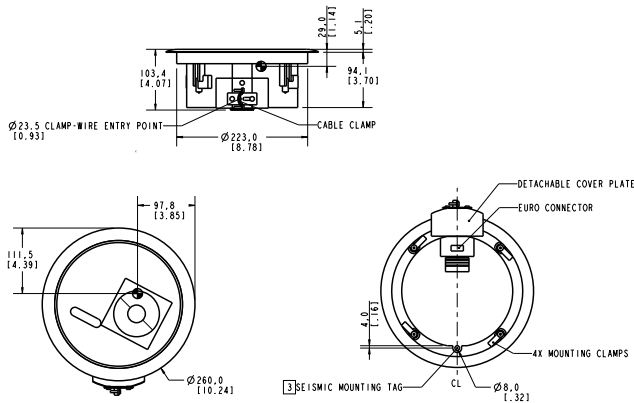
Öffnungswinkel:



Impedanz / Frequenzgang:



Abmessungen:



AC-C2T-LP Technische Daten:

Systemdetails	AC-C2T-LP
Effektiver Frequenzbereich ^{1,2,3,8}	75 Hz - 20 kHz
Nenn-Rauschleistung / -Rauschspannung ⁶	16 W / 11,3 Vrms
Kessenschalldruckpegel ^{2,3,4,8}	84 dB SPL
Abstrahlwinkel (-6 dB) ^{2,5,8}	170°
Bündelungsgrad ^{2,5,8}	2,5
Bündelungsmaß ^{2,5,8}	4 dB
Max. Dauerschalldruckpegel ⁷	96 dB
Max. Spitzenschalldruckpegel ⁷	102 dB
Nennimpedanz	8 Ω
Übertragerabgriffe	70 V: 16 / 8 / 4 / 2 / 1 Watt und 8-Ohm-Bypass 100 V: 16 / 8 / 4 / 2 Watt und 8-Ohm-Bypass
Schallwandler	Witterungsbeständige 2,75-Zoll-Papiermembran
Anschlüsse	Euroblock 4-Pol Klemmanschluss mit parallelem Ausgang
Schallwand	Lackiertes ABS-Polymer
Frontgitter	Pulverbeschichteter Stahl
Einbaukasten	Pulverbeschichteter Stahl
Prüfverfahren	UL 1480/UL 2043 für Einsatz in Klimäräumen
Gewicht ohne Verpackung	1,9 kg
Produktabmessungen	Ø 263 x 97 mm [10,35 x 3,82 Zoll]
Maße des Deckenausschnitts	Ø 229 mm [9 Zoll]
Stärke der tragenden Decke	6,35 - 38,1 mm [0,25 - 1,5 Zoll]
Versandgewicht	6,3 kg
Abmessungen Versand	273,1 x 609,6 x 266,7 mm
Im Lieferumfang enthaltenes Zubehör	Montageschienen & C-Montagering zur Installation in Deckenplatten

¹ -10 dB unter on-axis Kessenschalldruckpegel

² Halbraum, 1 W auf 1 m

³ Bezugsachse

⁴ Durchschnitt 200 Hz - 10 kHz

⁵ Durchschnitt 500 Hz - 5 kHz

⁶ IEC 60268-1 Rauschsignal für 2 Stunden

⁷ Berechnet aus Nenn-Rauschspannung und Kessenschalldruckpegel

⁸ Die Bezugsebene ist die Ebene, in der die Schallwand liegt. Die Bezugsachse ist die senkrecht zur Bezugsebene durch die Mitte der Schallwand führende Achse. Die vertikale Ebene liegt senkrecht zur Bezugsebene und schließt die Bezugsachse und den Stufenschalter für den Übertragerabgriff ein. Die horizontale Ebene liegt senkrecht zur Bezugsebene und zur vertikalen Ebene und schließt die Bezugsachse ein. Im Rahmen der ständigen Weiterentwicklung seiner Produkte behält QSC sich vor, technische Daten ohne Vorankündigung zu ändern.

QSC

1675 MacArthur Boulevard • Costa Mesa, CA 92626 • USA • Tel.: +1 800/854-4079 oder +1 714/957-7100 • Fax: +1 714 754-6174

© 2020 QSC, LLC. Alle Rechte vorbehalten. QSC und das QSC-Logo sind eingetragene Marken der QSC, LLC beim Patent and Trademark Office der USA und den Patentämtern anderer Länder. AcousticCoverage, Intrinsic Correction und Q-SYS sind eingetragene Marken von QSC. Alle anderen Marken sind Eigentum ihrer entsprechenden Unternehmen. Möglicherweise bestehen Patente und/oder anhängige Patentanmeldungen.

AC-C2T-LP Datenblatt 02/05/2020



bitte recyceln