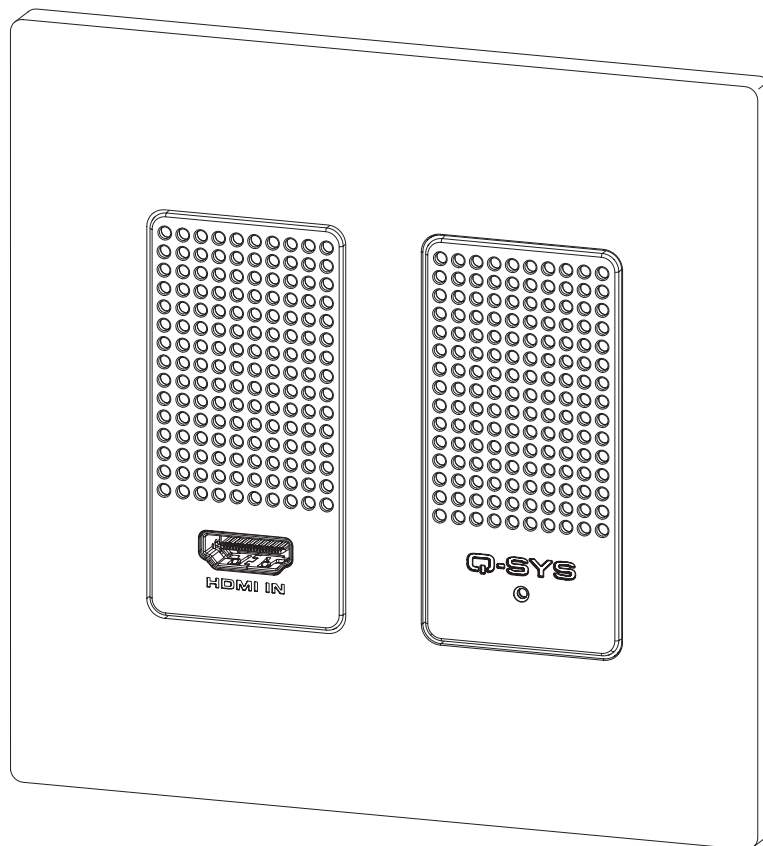


Manual del usuario del equipo



NV-1-H-WE

Codificador de placa de pared de vídeo en red 4K60 para Q-SYS



TD-001675-02-B



EXPLICACIÓN DE LOS TÉRMINOS Y DE LOS SÍMBOLOS

El término "**¡ADVERTENCIA!**" indica instrucciones con respecto a la seguridad personal. Si no se siguen dichas instrucciones, se pueden ocasionar lesiones o la muerte.

El término "**¡PRECAUCIÓN!**" indica instrucciones con respecto a posibles daños al equipo físico. Si no se siguen dichas instrucciones, se pueden ocasionar daños al equipo que pueden no estar cubiertos por la garantía.

El término "**¡IMPORTANTE!**" indica instrucciones o información que son de vital importancia para completar satisfactoriamente el procedimiento.

El término "**NOTA**" se utiliza para indicar información adicional de utilidad.



El símbolo del rayo con una punta de flecha dentro de un triángulo alerta al usuario de la presencia de voltaje peligroso no aislado dentro de la carcasa del producto, que puede constituir un riesgo de descarga eléctrica a las personas.



El signo de exclamación dentro de un triángulo alerta al usuario de la presencia de instrucciones importantes de seguridad, funcionamiento y mantenimiento en este manual.



INSTRUCCIONES IMPORTANTES DE SEGURIDAD



PARA EVITAR INCENDIOS O DESCARGAS ELÉCTRICAS, NO EXPONGA ESTE EQUIPO A LA LLUVIA NI A LA HUMEDAD.

1. Lea, conserve y siga estas instrucciones.
2. Siga todas las advertencias.
3. No use este aparato cerca del agua.
4. No sumerja el aparato en agua o en otros líquidos.
5. No utilice ningún aerosol, limpiador, desinfectante ni fumigante sobre el aparato, cerca de este ni en su interior.
6. Utilice un paño seco para la limpieza.
7. No obstruya ninguna abertura de ventilación del aparato. Instale de acuerdo con las instrucciones del fabricante.
8. Mantenga todas las aberturas de ventilación libres de polvo u otras sustancias.
9. No lo instale cerca de fuentes de calor tales como radiadores, salidas de aire de calefacción, estufas ni otros aparatos (incluidos otros amplificadores) que produzcan calor.
10. Utilice solamente las piezas o accesorios especificados por el fabricante.
11. El mantenimiento técnico debe realizarlo únicamente personal cualificado. Es necesario reparar el aparato si sufre algún daño, como cuando se derraman líquidos o caen objetos sobre el aparato, si este ha estado expuesto a la lluvia o la humedad, si no funciona con normalidad o si se ha caído.
12. Cumpla con todas las normas locales vigentes a este respecto.
13. Consulte a un técnico profesional autorizado cuando surjan dudas o preguntas referentes a la instalación física del equipo.

Mantenimiento y reparaciones



La tecnología avanzada, por ejemplo, el uso de materiales modernos y componentes electrónicos potentes, requiere métodos de mantenimiento y reparación especialmente adaptados. Para evitar futuros daños en el equipo, lesiones a las personas u otros riesgos de seguridad, todo el trabajo de mantenimiento o reparación en el equipo deberá realizarlo únicamente un centro de servicio técnico autorizado por QSC o un distribuidor internacional autorizado por QSC. QSC no se hace responsable de ninguna lesión, perjuicio o daños relacionados en los que se incurra por no facilitar el cliente, propietario o usuario del equipo dichas reparaciones.



¡IMPORTANTE! Se necesita una entrada de corriente 802.3at tipo 2 clase 4 PoE+ (30 W de PSE, 25,5 W en NV-1-H-WE).

Ambiente

- **Ciclo de vida esperado del producto:** 10 años
- **Intervalo de temperatura de almacenamiento:** de -20 °C a +70 °C (-4 °F a 158 °F)
- **Intervalo de humedad de almacenamiento:** humedad relativa de 5 % a 90 % sin condensación
- **Intervalo de temperatura de funcionamiento:** de 0 °C a 40 °C (32 °F a 104 °F)
- **Intervalo de humedad de funcionamiento:** humedad relativa de 5 % a 90 % sin condensación

Declaración de la FCC

Este equipo ha sido probado y se ha determinado que cumple con los límites de un dispositivo digital Clase B, en virtud de la parte 15 de las reglas de la FCC. Estos límites están diseñados para proporcionar una protección razonable contra interferencias perjudiciales en una instalación residencial. Este equipo genera, utiliza y puede irradiar energía de radiofrecuencia y, por lo tanto, si no se instala y utiliza de conformidad con las instrucciones, podría causar interferencias perjudiciales para las radiocomunicaciones. Sin embargo, no hay garantía de que no ocurrirá interferencia en una instalación en particular. Si este equipo interfiere con la recepción de radio o televisión, lo cual se puede determinar encendiendo y apagando el equipo, se recomienda al usuario que trate de corregir la interferencia con uno de los siguientes métodos:

- Reoriente o cambie la posición de la antena receptora.
- Aumente la separación entre el equipo y el receptor.
- Conecte el equipo a una toma de corriente de un circuito diferente al que está conectado el receptor.
- Consulte al distribuidor o a un técnico de radio o TV para solicitar ayuda.

Declaración de la RoHS

El Q-SYS NV-1-H-WE de QSC cumple la directiva de la RoHS en Europa.

El Q-SYS NV-1-H-WE de QSC cumple las directivas de la "RoHS en China". Se proporciona la siguiente tabla para la utilización del producto en China y sus territorios.

Q-SYS NV-1-H-WE de QSC						
部件名称 (Nombre de la pieza)	有害物质 (Sustancias peligrosas)					
	铅 (Pb)	汞 (Hg)	镉 (Cd)	六价铬 (Cr(vi))	多溴联苯 (PBB)	多溴二苯醚 (PBDE)
电路板组件 (Conjuntos PCB)	X	○	○	○	○	○
机壳装配件 (Conjuntos de chasis)	X	○	○	○	○	○

本表格依据 SJ/T 11364 的规定编制。

O: 表示该有害物质在该部件所有均质材料中的含量均在 GB/T 26572 规定的限量要求以下。

X: 表示该有害物质至少在该部件的某一均质材料中的含量超出 GB/T 26572 规定的限量要求。

(目前由于技术或经济的原因暂时无法实现替代或减量化。)

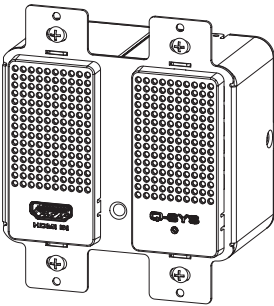
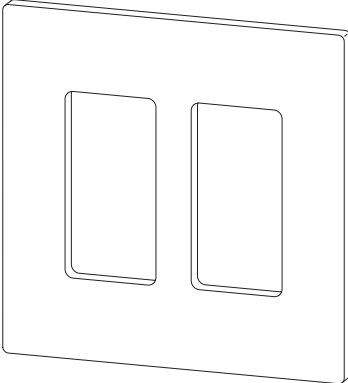


Esta tabla se ha elaborado conforme a lo dispuesto en el estándar SJ/T 11364.

O: indica que la concentración de la sustancia en todos los materiales homogéneos de la pieza está por debajo del umbral que se considera relevante según el GB/T 26572.

X: indica que la concentración de la sustancia en al menos un material homogéneo de la pieza está por encima del umbral que se considera relevante según el GB/T 26572.

(El reemplazo y la reducción del contenido no pueden lograrse actualmente por motivos técnicos o económicos.)

Contenido de la caja

	(1) NV-1-H-WE		(1) Kit de placa de pared sin tornillos Decora (blanca)
	(1) Garantía TD-000453		(1) Información sobre seguridad TD-001672

Introducción

El codificador HDMI de montaje en pared Q-SYS NV-1-H-WE mejora y amplía la distribución de vídeo en red de la serie NV a espacios flexibles y reconfigurables, proporcionando una plataforma única para la distribución de vídeo en red en todo tipo de salas. El NV-1-H-WE se puede usar junto a otros terminales de vídeo en red de la serie Q-SYS NV, lo cual ofrece flexibilidad en el diseño del sistema. Como todos los productos Q-SYS, el NV-1-H-WE ofrece integración nativa en la plataforma Q-SYS, lo cual reduce la complejidad y acelera la implantación al integrar las funciones de configuración de dispositivos, control y enrutamiento de audio.



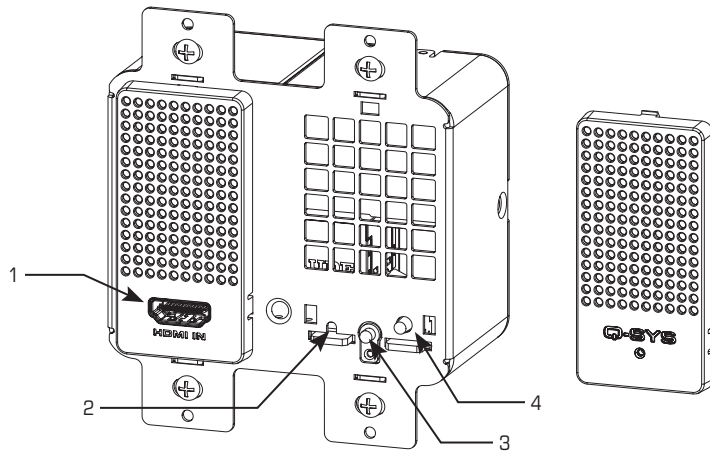
NOTA: Los terminales de vídeo de red NV-1-H-WE necesitan un procesador Q-SYS Core y un software Q-SYS Designer (QDS) versión 9.13 y posterior para su configuración y funcionamiento. Puede encontrar más información sobre los componentes de QDS relacionados con el NV-1-H-WE, incluidos sus controles y propiedades, en Q-SYS Help, en help.qsys.com. O simplemente arrastre un componente de NV-1-H-WE del inventario hacia el esquema y presione F1.

Requerimientos eléctricos

- Se necesita una entrada de corriente 802.3at tipo 2 clase 4 PoE+ (30 W de PSE, 25,5 W en NV-1-H-WE).
- Debe seguir las instrucciones de seguridad de PSE.
- El cable de alimentación PSE debe conectarse a una toma de corriente con conexión a tierra.
- El NV-1-H-WE está diseñado para ser alimentado por una fuente de alimentación (certificada) que cumpla con LPS o PS2, potencia nominal de salida de 56 VCC, 0,42 A mínimo (PoE), temperatura ambiente máxima (TMA) de 40 °C y altitud máxima de 2000 m. Póngase en contacto con QSC si necesita asistencia.

Conexiones y avisos

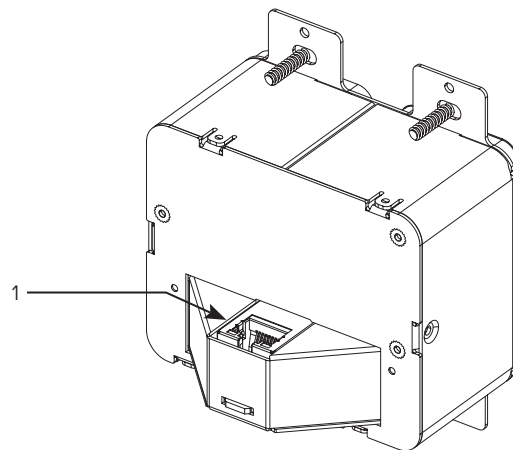
Panel frontal



— Figura 1 —

1. **Entrada HDMI:** entrada HDMI 2.0 con compatibilidad para HDCP 2.3 y HDCP 1.4.
2. **Botón de restablecimiento:** (detrás de la cubierta perforada, empotrado) utilice un clip o un objeto similar para mantener presionado el botón de restablecimiento durante 10 segundos y restablecer el NV-1-H-WE a los valores de fábrica.
3. **Power/LED ID:** se ilumina en azul cuando el NV-1-H-WE está encendido. Parpadea en verde cuando se pone en modo ID con el botón ID o con el Q-SYS Peripheral Manager. El color verde permanente indica que la entrada HDMI es válida.
4. **Botón ID:** (detrás de la cubierta perforada) localiza el NV-1-H-WE en el software Q-SYS Designer y Q-SYS Peripheral Manager.

Panel posterior



— Figura 2 —

1. **LAN / PoE:** conector RJ-45, 2,5 GbE, 802.3at tipo 2 clase 4 (30 W de PSE, 25,5 W en NV-1-H-WE). Para conexión con la Q-LAN.

Instalación

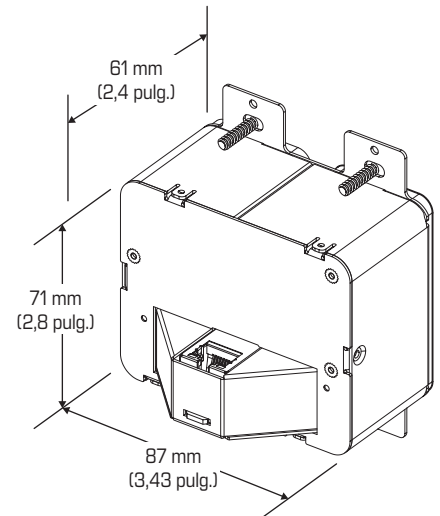
El NV-1-H-WE está diseñado para instalarse en cajas eléctricas dobles, muy comunes en Norteamérica. Se pueden utilizar una serie de cajas eléctricas y soportes con una colocación de orificios de montaje similar, aunque los procedimientos de montaje para estas soluciones alternativas no se documentan aquí.

Asegúrese de que la instalación cumple con lo siguiente:

- Entorno A según IEEE 802.3at
- Los métodos y materiales de cableado deben ajustarse a la norma NFPA 70, al Código Eléctrico Nacional (NEC), en particular a la sección 725.130.
- Los conductores y el equipo deben instalarse de conformidad con la norma NFPA 70, el Código Eléctrico Nacional (NEC), en particular la sección 725.133.

Requisitos relativos a la separación

Se recomienda el uso de una caja rectangular doble con las dimensiones mínimas que figuran en la **Figura 3**. Para conocer más información, consulte los esquemas del producto en qsys.com.



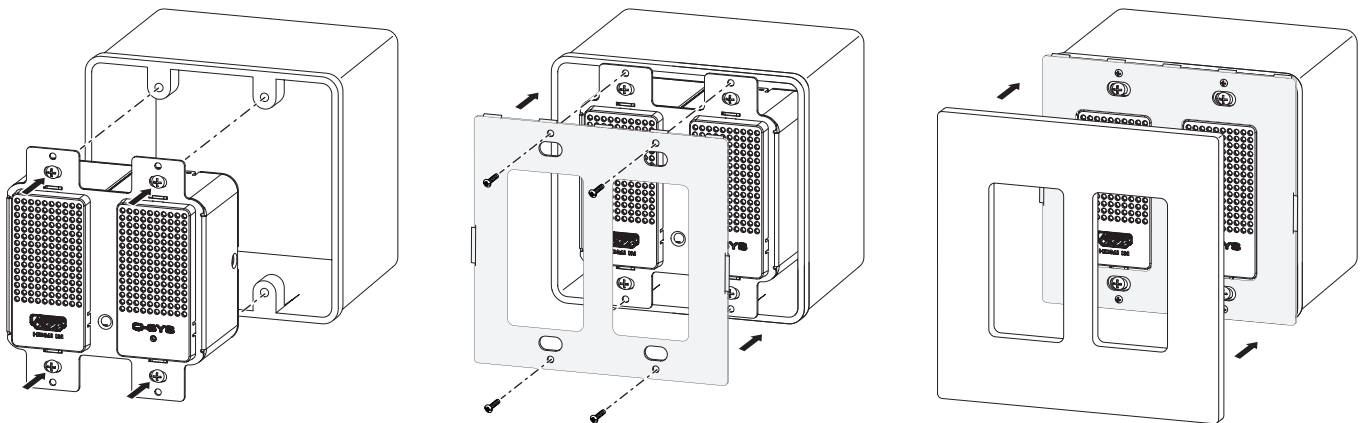
— Figura 3 —

Requerimientos de ventilación

¡IMPORTANTE! Asegúrese de que las perforaciones de entrada y salida no se quedan bloqueadas.

Pasos para la instalación

1. Conecte el cable de red al puerto LAN / PoE en la parte trasera del NV-1-H-WE.
2. Asegurándose de que el NV-1-H-WE está orientado en dirección "hacia arriba" (con el conector HDMI en la parte inferior), fije la unidad a la caja eléctrica doble utilizando los cuatro (4) tornillos 6-32 x 3/4" prefijados.
3. Desde el kit de placa de pared sin tornillos Decora, fije la subplaca al NV-1-H-WE utilizando los tornillos suministrados del kit.
4. Encaje la placa de pared sin tornillos Decora en la unidad para completar la instalación.



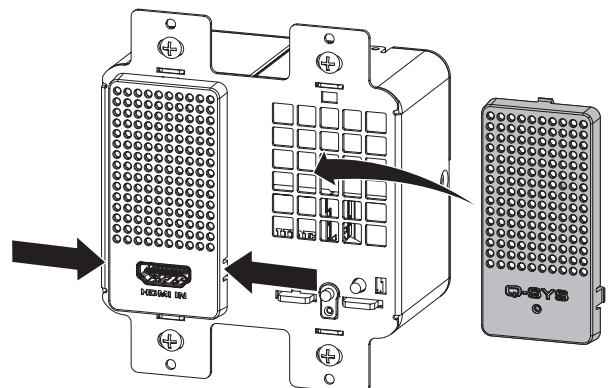
— Figura 4 —

Sustitución de la cubierta de los insertos perforados

Los insertos perforados blancos pueden cambiarse por los insertos perforados negros para combinar con la decoración.

Para retirar el inserto blanco, pellizque la parte inferior del inserto y gire la parte inferior del inserto hacia arriba para retirarlo.

Para insertar el inserto nuevo, incline la parte superior del inserto en la ranura hacia arriba y gírelo hacia abajo hasta que encaje en su sitio.



— Figura 5 —



Base de conocimientos

Encuentre respuestas a las preguntas más frecuentes, información sobre la resolución de problemas, consejos y notas sobre la aplicación. Enlace a políticas y recursos de asistencia, incluida la sección de ayuda de Q-SYS, software y firmware, documentos de productos, y vídeos de formación. Cree casos de asistencia.

support.qsys.com

Atención al cliente

Consulte la página de Contacto en el sitio web de Q-SYS para obtener información sobre el servicio técnico y la atención al cliente, incluidos los números de teléfono y los horarios de atención.

qsys.com/contact-us/

Garantía

Para obtener una copia de la Garantía Limitada de QSC, visite:

qsys.com/support/warranty-statement/

Q-SYS
SHIFT[™] Q-SYS Shift es una marca comercial de QSC, LLC.

© 2025 QSC, LLC Todos los derechos reservados. QSC, el logotipo de QSC, Q-SYS y el logotipo de Q-SYS son marcas comerciales registradas de QSC, LLC en la Oficina de Patentes y Marcas Comerciales de EE. UU. y de otros países. Puede haber patentes en vigor o en trámite que sean aplicables. Todas las demás marcas comerciales son propiedad de sus respectivos propietarios.

qsys.com/patents
qsys.com/trademarks