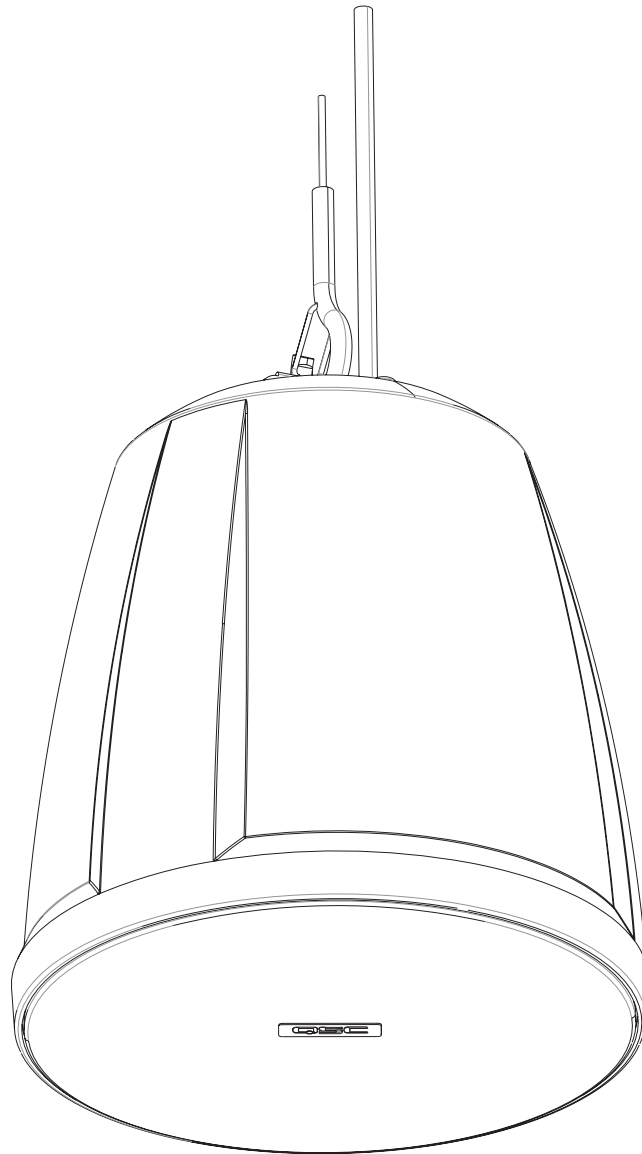


NL-P4

4" Vollbereichs-Netzwerklautsprecher für Hängemontage



ERLÄUTERUNG DER BEGRIFFE UND SYMBOLE

Der Begriff **WARNUNG** kennzeichnet Anweisungen, die die persönliche Sicherheit betreffen. Ein Nichtbeachten dieser Anweisungen kann Verletzungen oder den Tod zur Folge haben.

Der Begriff **VORSICHT** kennzeichnet Anweisungen, die mögliche Geräteschäden betreffen. Ein Nichtbeachten dieser Anweisungen kann Geräteschäden verursachen, die ggf. nicht von der Garantie gedeckt sind.

Der Begriff **WICHTIG** kennzeichnet Anweisungen oder Informationen, die zur erfolgreichen Durchführung des Verfahrens unerlässlich sind.

Der Begriff **HINWEIS** verweist auf weitere hilfreiche Informationen.



Das aus einem Blitz mit einer Pfeilspitze bestehende Symbol in einem Dreieck macht den Benutzer auf das Vorhandensein nicht isolierter, gefährlicher Spannungen innerhalb des Gehäuses aufmerksam, die stark genug sein können, um einen elektrischen Schlag zu verursachen.



Das Ausrufezeichen in einem Dreieck macht den Benutzer auf das Vorhandensein wichtiger Sicherheits-, Betriebs- und Wartungsanleitungen in diesem Handbuch aufmerksam.



WICHTIGE SICHERHEITSHINWEISE



WARNUNG! ZUR VERMEIDUNG VON BRÄNDEN UND STROMSCHLÄGEN DARF DIESE AUSTRÜSTUNG WEDER REGEN NOCH FEUCHTIGKEIT AUSGESETZT WERDEN.

1. Diese Anleitung sorgfältig durchlesen, beachten und aufbewahren.
2. Alle Warnhinweise beachten.
3. Dieses Gerät nicht in Wassernähe verwenden.
4. Nur mit einem trockenen Tuch reinigen.
5. Nicht in der Nähe von Wärmequellen wie Heizkörpern, Wärmeregistern, Öfen oder anderen Geräten (einschließlich Verstärkern) aufstellen, die Wärme abstrahlen.
6. Nur vom Hersteller spezifiziertes Zubehör verwenden.
7. Wartungsarbeiten nur von qualifiziertem Instandhaltungspersonal ausführen lassen. Das Gerät muss immer dann gewartet werden, wenn es auf irgendeine Weise beschädigt wurde, z. B. wenn das Netzkabel oder der Netzstecker beschädigt ist, Flüssigkeiten auf dem Gerät verschüttet wurden oder Gegenstände in das Gerät gefallen sind, das Gerät Regen oder Feuchtigkeit ausgesetzt wurde, es nicht normal funktioniert oder fallen gelassen wurde.
8. Dieses Gerät nicht in der Nähe von Wasser oder Flüssigkeiten verwenden.
9. Das Gerät weder in Wasser noch andere Flüssigkeiten eintauchen.
10. Keine Aerosol-Sprays, Reinigungsmittel, Desinfektionsmittel oder Begasungsmittel in der Nähe des Geräts verwenden oder in das Gerät sprühen.
11. Alle anwendbaren örtlichen Vorschriften beachten.
12. In Zweifelsfällen oder bei Fragen zur Installation eines Geräts sollten Sie einen qualifizierten Techniker hinzuziehen.

Wartung und Reparaturen



WARNUNG: Die Verwendung fortschrittlicher Technologien, zum Beispiel von modernen Materialien und einer leistungsfähigen Elektronik, erfordert speziell angepasste Wartungs- und Reparaturverfahren. Zur Vermeidung von weiteren Schäden am Gerät, von Verletzungen und/oder des Entstehens weiterer Sicherheitsrisiken dürfen alle Wartungs- und Reparaturarbeiten am Gerät ausschließlich von QSC-Vertragswerkstätten oder einem autorisierten internationalen QSC-Händler durchgeführt werden. QSC ist nicht verantwortlich für etwaige Verletzungen, Beschädigungen oder damit verbundene Schäden, die sich aus dem Versäumnis seitens des Kunden, Eigentümers oder Benutzers des Geräts ergeben, diese Reparaturen vorzunehmen.



WICHTIG! PoE-Stromeingang – für PoE+, Typ 2, Klasse 4 ausgelegt. Siehe „Anschlüsse und Bedienelemente“.

Reinigung



WARNUNG: Ins Gehäuse eindringende Flüssigkeiten können die elektronischen Komponenten im Innern beschädigen. Flüssigkeiten vom Produkt fernhalten und zum Reinigen keine Lösungsmittel oder Chemikalien verwenden. Nur mit einem weichen, leicht angefeuchteten oder trockenen Tuch reinigen.

Technische Daten und Abmessungen

Die technischen Daten des NL-P4 und seine Maßzeichnungen befinden sich online auf www.qsc.com.

FCC-Erklärung



HINWEIS: Dieses Gerät wurde getestet und gemäß Teil 15 der FCC-Regeln als in Übereinstimmung mit den Grenzwerten für ein digitales Gerät der Klasse B befindlich befunden. Diese Grenzwerte sollen einen angemessenen Schutz vor schädlichen Empfangsstörungen bei einer Installation in Wohnbereichen bieten. Dieses Gerät erzeugt und nutzt Hochfrequenzenergie und kann diese ausstrahlen. Wenn es nicht in Übereinstimmung mit der Gebrauchsanleitung installiert und benutzt wird, kann es Störungen der Funkkommunikation verursachen. Es gibt jedoch keine Garantie dafür, dass in einer bestimmten Installation keine Störungen auftreten. Sollte dieses Gerät den Radio- und Fernsehempfang stören, was sich durch Ein- und Ausschalten des Geräts nachprüfen lässt, müssen die Störungen durch eine oder mehrere der folgenden Maßnahmen behoben werden:

- durch eine andere Ausrichtung oder Aufstellung der Empfangsantenne;
- durch die Vergrößerung des Abstands zwischen Gerät und Empfänger;
- durch das Anschließen des Geräts an eine Steckdose eines anderen Stromkreises als dem, an dem der Empfänger angeschlossen ist;
- durch Rücksprache mit dem Händler oder einem erfahrenen Radio-/Fernsehtechniker, um sich beraten zu lassen.

Umgebungsdaten

- **Erwarteter Lebenszyklus des Produkts:** 10 Jahre
- **Lagertemperaturbereich:** -20 °C bis +60 °C
- **Relative Luftfeuchtigkeit:** 5 bis 85 % RL, nicht kondensierend

RoHS-Hinweise

Der QSC-Lautsprecher Q-SYS NL-P4 erfüllt die Anforderungen der europäischen Richtlinie 2011/65/EU – Beschränkung der Verwendung gefährlicher Stoffe (RoHS2).

Der QSC-Lautsprecher Q-SYS NL-P4 erfüllt die Anforderungen der „China RoHS“-Richtlinien gemäß GB/T26572. Die folgende Tabelle ist zur Nutzung der Produkte in China und seinen Hoheitsgebieten vorgesehen:

		QSC Q-SYS NL-P4				
部件名称 (Teilebezeichnung)	有害物质 (Gefährliche Stoffe)					
	铅 (Pb)	汞 (Hg)	镉 (Cd)	六价铬 (Cr(vi))	多溴联苯 (PBB)	多溴二苯醚 (PBDE)
电路板组件 (Elektronische Leiterplatten)	X	○	○	○	○	○
机壳装配件 (Gehäuseeinheiten)	X	○	○	○	○	○

本表格依据 SJ/T 11364 的规定编制。

O: 表示该有害物质在该部件所有均质材料中的含量均在 GB/T 26572 规定的限量要求以下。

X: 表示该有害物质至少在该部件的某一均质材料中的含量超出 GB/T 26572 规定的限量要求。

(目前由于技术或经济的原因暂时无法实现替代或减量化。)


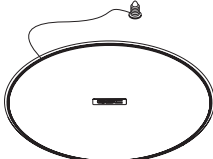
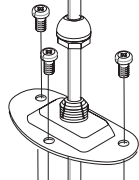




Diese Tabelle folgt den Anforderungen von SJ/T 11364.

O: Zeigt an, dass die Konzentration der Substanz in allen homogenen Materialien des Teils unter der in GB/T 26572 spezifizierten Relevanzgrenze liegt.

X: Zeigt an, dass die Konzentration der Substanz in mindestens einem aller homogenen Materialien über der in GB/T 26572 spezifizierten Relevanzgrenze liegt.

(Aus technischen oder wirtschaftlichen Gründen können derzeit kein Ersatz und keine Verkürzung dieses Inhalts vorgenommen werden.)

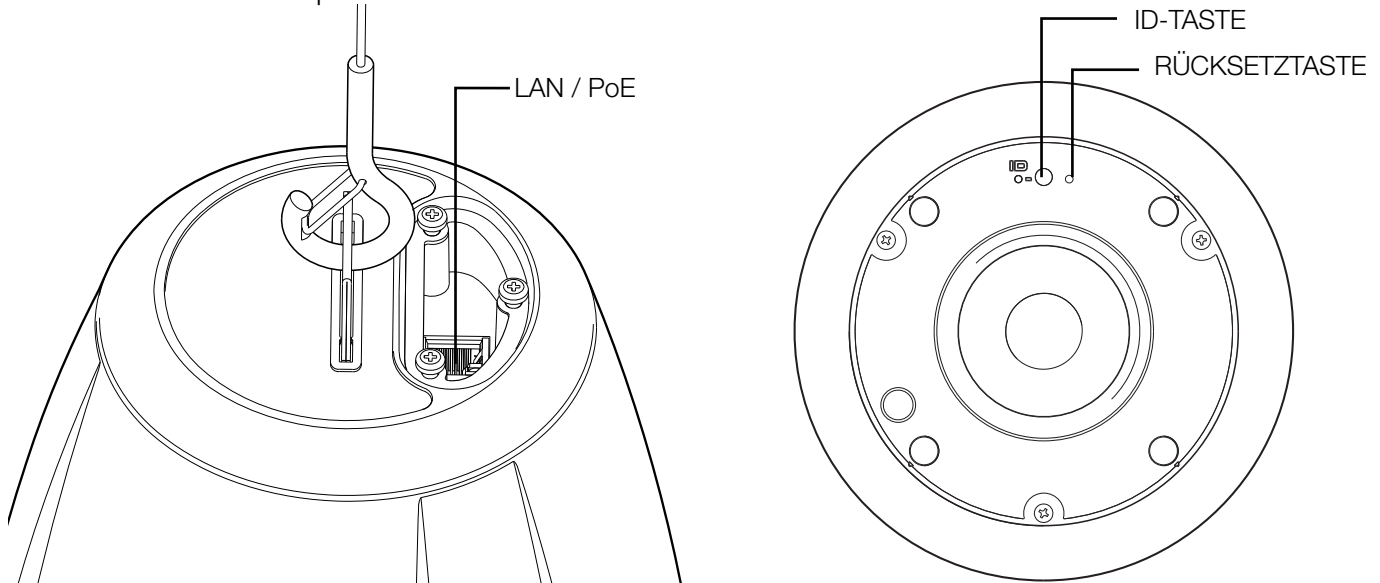
Lieferumfang

 <p>(1x) NL-P4</p>	 <p>(1x) Einrastendes Magnetgitter</p>	 <p>(1x) Schutzabdeckung</p>	 <p>(2x) Kabeleinheiten mit Schnellverbindung*</p>
 <p>(2x) Gleitverschlüsse</p>	 <p>(1x) Garantieerklärung</p>	 <p>(1x) Sicherheitsanleitung</p>	

* Länge von 3,25 m, Dicke von 2 mm

Anschlüsse und Bedienelemente

- **LAN/PoE:** RJ-45-Stecker für Q-SYS Gigabit Ethernet und Power-over-Ethernet (PoE). Cat5e-Kabel oder höher erforderlich. Für PoE+, Typ 2, Klasse 4 ausgelegt.
- **ID-Taste:** Zum Identifizieren dieses Produkts in der Q-SYS Designer-Software und in Q-SYS Configurator drücken. Im ID-Modus blinkt die STATUS LED-Anzeige. Zum Ausschalten erneut drücken.
- **Rücksetztaste:** Mit der Rücksetztaste werden die Netzwerk-Standardinstellungen und die Werkseinstellungen wiederhergestellt. Vor dem Zurücksetzen die entsprechenden Hinweise in der [Q-SYS-Hilfe](#) lesen.



- Abb. 1 -

Montage

Aufhängen des Lautsprechers



WARNUNG!: Den Karabinerhaken erst dann am Lautsprecher oder einer anderen Last anbringen, wenn das Aufhängekabel sicher an einem geeigneten Bauelement befestigt wurde.

1. Das Drahtkabel in das geeignete Loch im Verschluss einführen (siehe Abb. 2). Die beiden Löcher im Verschluss sind richtungskodiert, d. h. das Kabel kann nur auf eine Weise eingeführt werden. Wenn es nicht ganz hindurchgeführt werden kann, wurde das falsche Loch gewählt.
2. Das Kabel in Schlaufenform über das Bauelement legen, an dem der Lautsprecher aufgehängt werden soll. Das Bauelement muss mindestens das Fünffache des Gewichts des Lautsprechers NL-P4 (8 kg) tragen können.

HINWEIS: Die Bauvorschriften in manchen Rechtsprechungen erfordern ggf. einen höheren Sicherheitsfaktor.

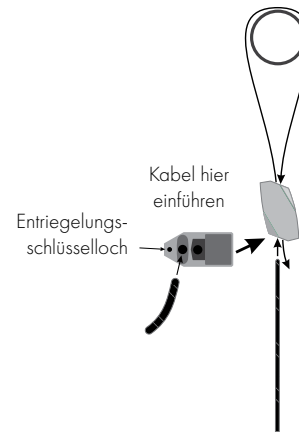
3. Das Kabel durch das andere Loch im Verschluss führen.
4. Die Länge des hängenden Kabels so anpassen, dass sich der Karabinerhaken in der gewünschten Höhe befindet. Zum Verkürzen des Hängekabels dieses einfach weiter durch eines oder beide Löcher im Verschluss ziehen (Abb. 3). Zum Verlängern des Hängekabels oder zum Entfernen des Kabels vom Bauelement den Entriegelungsschlüssel in das jeweilige Entriegelungsschlüsseloch einsetzen. Damit wird das Loch im Verschluss entriegelt, sodass das Kabel in die andere Richtung gezogen werden kann (Abb. 4).



WARNUNG!: Den Entriegelungsschlüssel keinesfalls einsetzen, solange am Hängekabel eine Last hängt.

5. Den Karabinerhaken an der Aufhängelasche auf dem Lautsprecher befestigen (Abb. 5). Vor dem Übergeben des Gewichts des Lautsprechers an das Kabel sicherstellen, dass der Sicherheitsriegel am Haken mit dem daran hängenden Lautsprecher vollständig geschlossen ist.

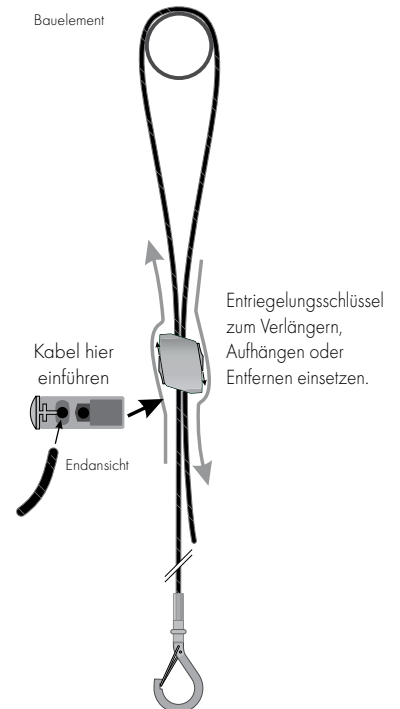
Bauelement



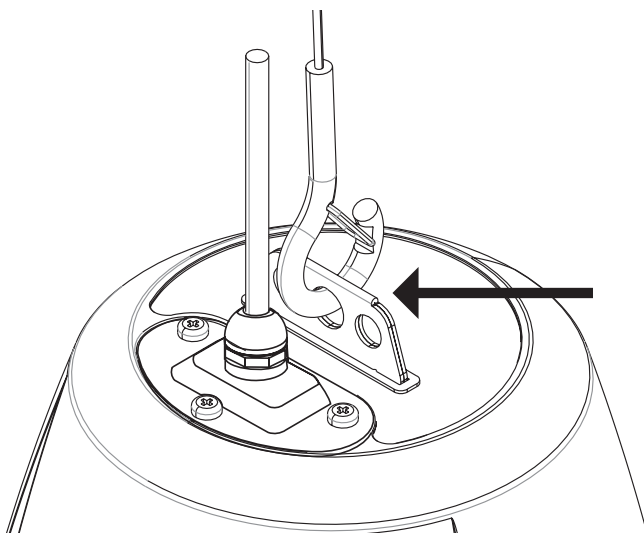
- Abb. 2 -



- Abb. 3 -



- Abb. 4 -

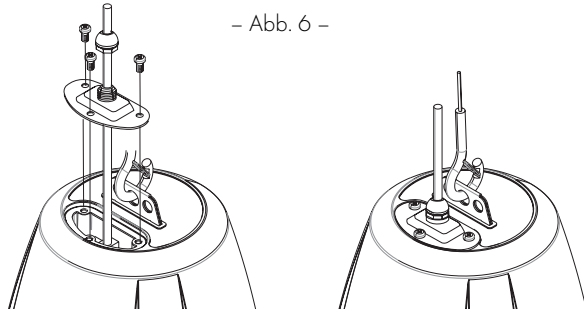


- Abb. 5 -

Verdrahten der Lautsprecher

Siehe Abb. 6.

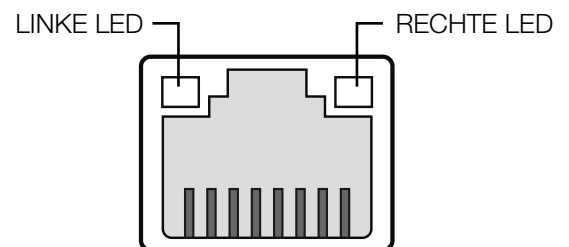
1. Die Schutzabdeckung für den Eingangsanschluss oben auf dem Gehäuse entfernen.
2. Das CAT-Kabel ohne Abschlusswiderstand durch die Schutzabdeckung führen und mit einem RJ45-Steckverbinder abschließen. Den RJ45-Steckverbinder fest mit der Buchse verbinden.
3. Die Schutzabdeckung wieder anbringen.



Überprüfen der Verbindungen

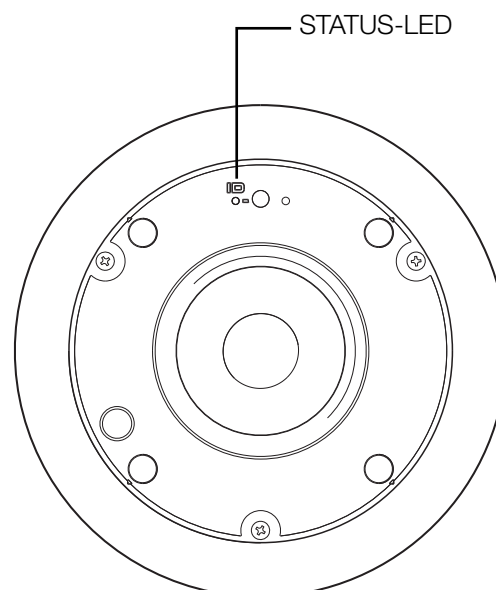
1. Wenn der NL-P4 mit einem geeigneten PoE/PoE+-Netzwerk-Switch oder Midspan-Injektor verbunden ist, überprüfen Sie den von den LED-Anzeigen an der RJ45-Buchse angegebenen Netzwerkstatus.

Linke LED	Rechte LED
Gelb	Grün
Leuchtet nicht – keine Verbindung	Leuchtet nicht – keine Verbindung / 10 Mbit/s / 100 Mbit/s
Leuchtet stetig – Verbindung steht	Leuchtet stetig – 1 Gig-Verbindung
Blinkt – Aktivität	



2. Zur Bestimmung des Q-SYS-Status die Status-LED unter dem Schutzgitter prüfen (siehe Abb. 7).

	Identifizieren	Initialisieren	Fehler
NL-P4	Gelb – blinkt	Blau – atmet	Rot – atmet



– Abb. 7 –



QSC Selbsthilfe-Portal

Hier können Sie Artikel aus unserer Knowledge Base und Diskussionen lesen, Software und Firmware herunterladen, Produktdokumente und Schulungsvideos anzeigen und Support-Tickets erstellen.

<https://qscprod.force.com/selfhelpportal/s/>

Kundendienst

Auf der Seite „Kontaktinfo“ auf der QSC-Website finden Sie Kontaktdaten für den technischen Support und den Kundendienst, einschl. Telefonnummern und Öffnungszeiten.

<https://www.qsc.com/contact-us/>

Garantie

Eine Kopie der beschränkten Garantie von QSC finden Sie auf der Website von QSCQSC, LLC unter www.qsc.com.