

Q-SYS™ PTZ-IP-Kameras



WICHTIGE SICHERHEITSHINWEISE



1. Diese Anleitung sorgfältig durchlesen.
2. Diese Anleitung gut aufbewahren.
3. Alle Warnhinweise beachten.
4. Alle Anweisungen befolgen.
5. Zur Installation die Anleitung des Herstellers beachten.
6. Nur vom Hersteller spezifiziertes Zubehör verwenden.
7. Wartungsarbeiten nur von qualifiziertem Instandhaltungspersonal ausführen lassen.
8. Alle anwendbaren örtlichen Vorschriften beachten.
9. Nur LPS-Ladegeräte (Klasse 2) verwenden.

Wartung und Reparaturen



WARNING! Fortschrittliche Technologie, wie zum Beispiel die Verwendung moderner Materialien und leistungsfähiger Elektronik, erfordert speziell angepasste Wartungs- und Reparaturverfahren. Zur Vermeidung von weiteren Schäden am Gerät, von Personenschäden und/oder des Entstehens weiterer Sicherheitsrisiken müssen alle Wartungs- und Reparaturarbeiten am Gerät ausschließlich von QSC-Vertragswerkstätten oder einem autorisierten internationalen QSC-Händler durchgeführt werden. QSC ist nicht verantwortlich für etwaige Verletzungen, Nachteile oder damit zusammenhängende Schäden, die sich aus dem Versäumnis seitens des Kunden, Eigentümers oder Benutzers des Geräts ergeben, diese Reparaturen vorzunehmen.

FCC-Erklärung



HINWEIS: Dieses Gerät wurde getestet und gemäß Teil 15 der FCC-Regeln als in Übereinstimmung mit den Grenzwerten für ein digitales Gerät der Klasse A befindlich befunden. Diese Grenzwerte sollen einen angemessenen Schutz vor schädlichen Empfangsstörungen bei einer Installation des Geräts in Gewerbegebieten bieten. Dieses Gerät erzeugt und nutzt Hochfrequenzenergie und kann diese ausstrahlen. Wenn es nicht in Übereinstimmung mit der Gebrauchsanleitung installiert und benutzt wird, kann es Störungen der Funkkommunikation verursachen. Der Betrieb dieses Geräts in Wohnbereichen hat wahrscheinlich Störstrahlungen zur Folge. In diesem Fall muss der Benutzer die Störungen auf eigene Kosten beseitigen.

RoHS-HINWEIS

Die QSC-Q-SYS™ PTZ-IP-Kameras PTZ-12x72 und PTZ-20x60 erfüllen die Bestimmungen der EG-Richtlinie 2011/65/EG – Beschränkung der Verwendung bestimmter gefährlicher Stoffe in Elektro- und Elektronikgeräten (RoHS2).

Verpackungsliste

Artikel	Anzahl
Kamera PTZ-12x72 oder PTZ-20x60	1
Kurzanleitung TD-000541-00	1
Sicherheitsanleitung	1
Wandhalterung	1
Befestigungssatz (fünf Schrauben der Sorte M3*10 und eine 1/4 20-Schraube)	1



VORSICHT! Die Kamera nicht an der Objektivereinheit tragen und die Objektivereinheit nicht von Hand drehen. Dies kann mechanische Schäden zur Folge haben.

TD-000541-04-B



Anschlüsse und Bedienelemente

Frontplatte

1. STATUS-LED –
 - Grüne LED
 - Aus: Die Kamera ist im STANDBY-Modus; Netzwerk-Streams sind deaktiviert.
 - Ein: Die Kamera streamt Video über das Netzwerk.
 - Blinkt: ID-Modus ist aktiviert.
2. EINSCHALT-LED –
 - Blaue LED
 - Ein: Die Kamera wird mit Strom versorgt.
 - Aus: Die Kamera wird nicht mit Strom versorgt.

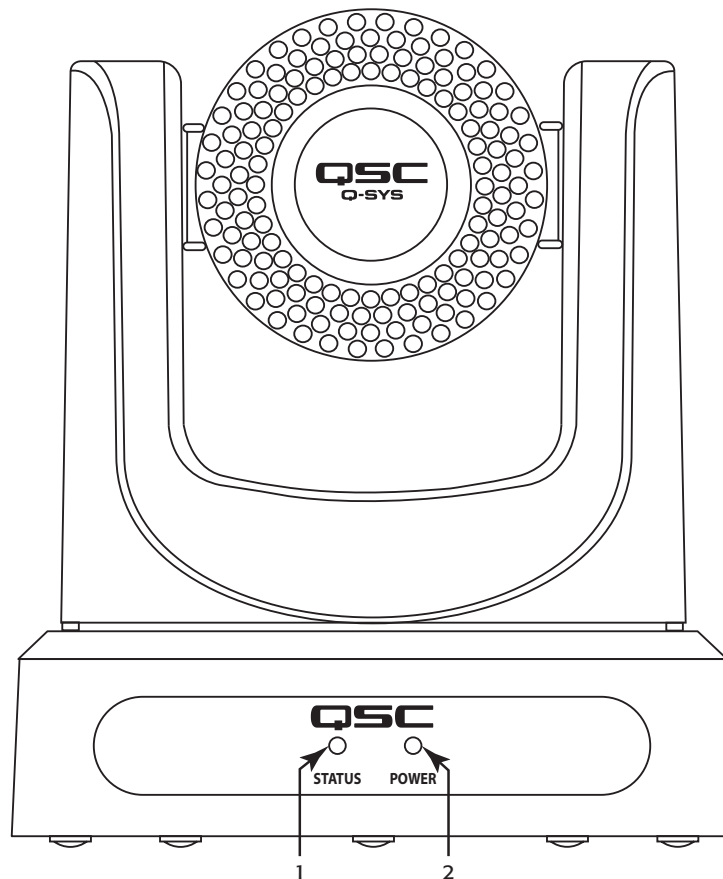
Rückplatte

1. **Etikett**
 - Modell: PTZ-12x72 oder PTZ-20x60
 - MAC-Adresse
 - Seriennummer (unten auf dem Gerät)
2. **ID-Taste** – Berühren Sie diese Taste, um dieses Produkt in Q-SYS Designer und im Configurator zu identifizieren. Im ID-Modus blinkt die grüne STATUS-LED auf der Frontplatte.
3. **Rücksetzöffnung für Stiftbetätigung**
FACTORY RESET – Führen Sie eine Heftklammer oder einen ähnlichen Gegenstand in diese Öffnung ein und halten Sie die Rücksetztaste 5 Sekunden lang gedrückt. Damit werden alle Parameter auf die Werkseinstellungen zurückgesetzt.
4. **Kensington™-Sicherheitseinschub** – Sicherheitskabel nicht im Lieferumfang enthalten.
5. **LAN / POE** – Q-SYS Gigabit-Ethernet-Port / CAT5e oder besser / RJ45 / mit Power-over-Ethernet mit dem Q-LAN™-Netzwerk-Switch verbinden.
6. **HDMI** – Kameraausgang zu verschiedenen Videoformaten, die von den Benutzern über Q-SYS Designer™ oder eine Q-SYS UCI (User Controlled Interface) eingerichtet werden.

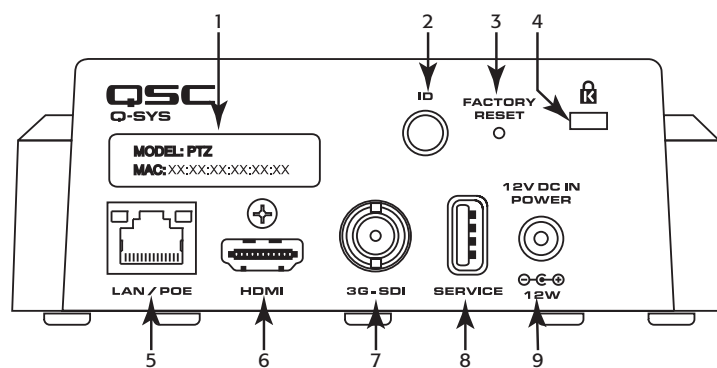


HINWEIS: Wenn ein Videoformat ausgewählt wird, wird dieses sowohl vom HDMI-Ausgang als auch vom 3G SDI-Ausgang genutzt.

7. **3G SDI** – Kameraausgang zu verschiedenen Videoformaten, die vom Benutzer eingerichtet werden. Das Setup erfolgt über Q-SYS Designer oder eine Q-SYS UCI.
8. **SERVICE** – Keine dem Benutzer zugängliche Funktion.
9. **DC 12 V** – Zum Anschließen eines externen Ladegeräts (nicht im Lieferumfang enthalten). Das angeschlossene Ladegerät muss über eine Nennspannung von 12 V bei 1 A verfügen; mittlerer Stift positiv, Hohlstecker außen negativ. Nur LPS-Ladegeräte (Klasse 2) verwenden.



– Abbildung 1 –



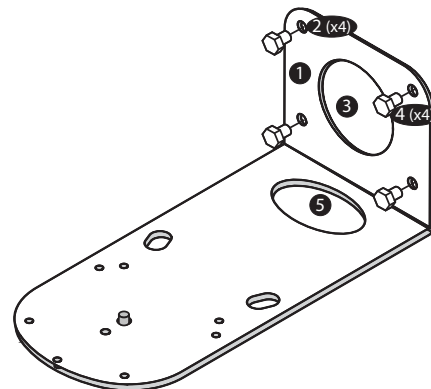
– Abbildung 2 –

Montage

Wandhalterung befestigen

Siehe Abbildung 3

1. Wählen Sie die für die Anbringung der Kamera vorgesehene Position an der Wand oder einer anderen senkrechten Fläche aus. Die gewählte Oberfläche muss so stabil sein, dass sie das Gewicht der Kamera und der Halterung aufnehmen kann.
2. Verwenden Sie das kurze Ende (1) der Halterung als Schablone und markieren Sie die Position der vier Montagelöcher (2) an der Wand.
3. Wenn die Kamerakabel in der Wand verlaufen sollen, führen Sie sie durch die große Öffnung (3) am kurzen Ende der Halterung.
4. Befestigen Sie die Halterung mit den entsprechenden, im Lieferumfang nicht enthaltenen Schrauben (4) an der Wand. Ziehen Sie die Befestigungsteile fest an.



– Abbildung 3 –

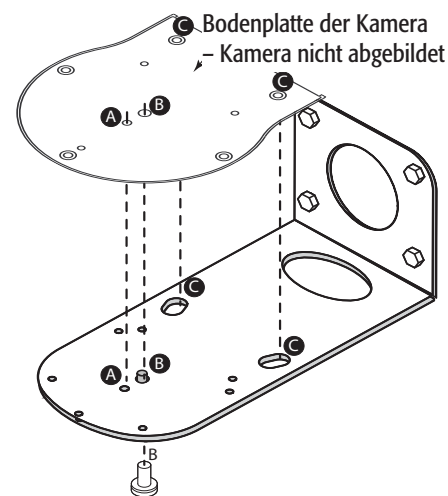
Kamera in der Wandhalterung befestigen

Siehe Abbildung 4

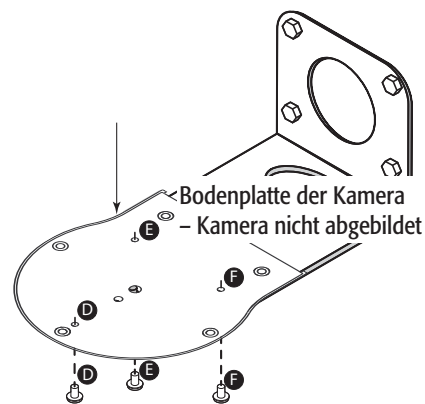
1. Richten Sie Loch A unten an der Kamera mit dem Passstift A an der Wandhalterung aus. Stellen Sie die Kamera so in die Halterung, dass der Passstift in das Ausrichtungsloch in der Kamera eingreift und die Gummifüße (C) unten an der Kamera in die beiden ovalen Öffnungen (C) eingeführt werden.
2. Schrauben Sie die größere Schraube (B) nach oben durch die Wandhalterung in das Gewindeloch unten in der Kamera. Ziehen Sie die Schraube mit einem Kreuzschlitzschraubendreher leicht an.

Siehe Abbildung 5

3. Schrauben Sie die drei kleineren Schrauben (D, E und F) nach oben durch die Wandhalterung unten in die Kamera hinein. Ziehen Sie die Schrauben mit einem Kreuzschlitzschraubendreher an.
4. Ziehen Sie dann die zuvor eingesetzte Schraube fest an.
5. Wenn die Kamerakabel nicht in der Wand verlaufen sollen, führen Sie sie durch die ovale Öffnung (5) im längeren Teil der Halterung nach oben.
6. Befestigen Sie die Kabel unter Einhaltung der Verbindungsanforderungen an den entsprechenden Anschlüssen auf der Rückseite der Kamera.
7. Sichern Sie die Kabel an der Halterung, damit sie sich nicht von den Anschlüssen lösen können.

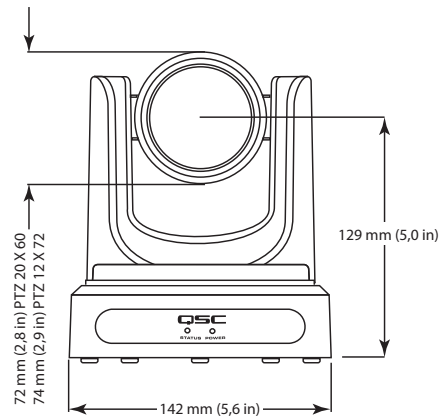
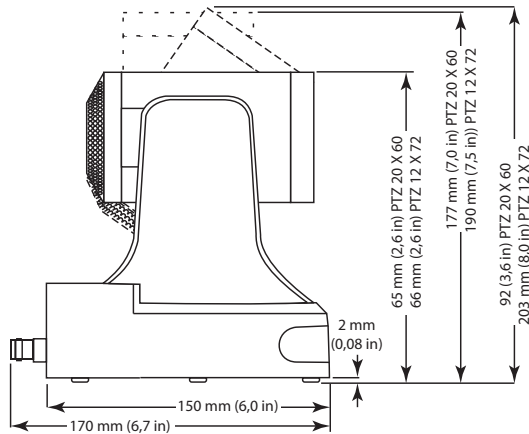
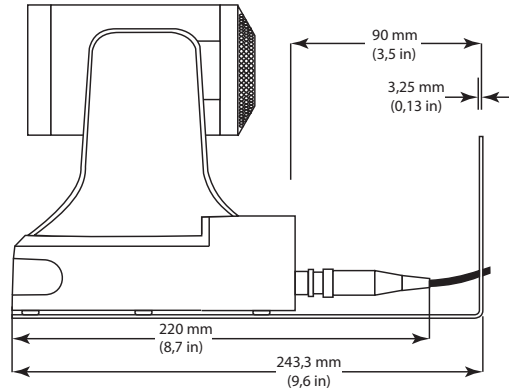
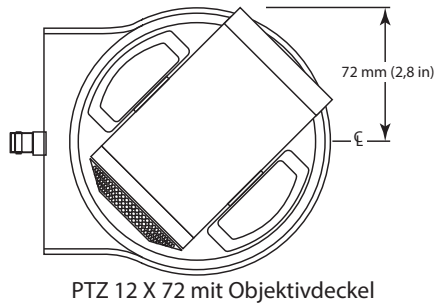


– Abbildung 4 –



– Abbildung 5 –

Abmessungen



Technische Daten

PTZ-12x72

PTZ-20x60

Bildsensor	1/2,7", rauscharmer CMOS-Bildsensor	
Objektiveigenschaften (Weitwinkel bis Tele)		
Optischer Zoom	12x, f=3,5 mm bis 42,3 mm, F1.8 bis F2.8	20x, f=4,42 mm bis 88,5 mm, F1.8 bis F2.8
Horizontales Blickfeld	72,5 ° bis 6,9 °	60,7 ° bis 3,36 °
Vertikales Blickfeld	44,8 ° bis 3,9 °	34,1 ° bis 1,89 °
Minimale Beleuchtung	0,5 lux bei F1.8 (AGC ein)	
Rauschreduzierung	2D und 3D	
Signal-Rausch-Abstand	≥ 55 dB	
Schwenk-/Neigungswinkel und Geschwindigkeit	Schwenkwinkel: ±170 °-Drehung, Geschwindigkeit: 1,7 ° bis 100 °/s, Neigungswinkel: -30 ° bis +90 °-Drehung, Geschwindigkeit: 1,7 ° bis 69,9 °/s	
Deckenbefestigung möglich	Bildrotation für Deckenmontage wird in Q-SYS Designer eingestellt. Deckenhalterung als Zubehörteil erhältlich.	
HD-Videoausgänge	HDMI v1.3 und 3G-SDI	
Ethernet	100BaseTX / 1000BaseT	
Videoauflösungen		
HDMI / SDI:	1080p – 60/50/30/25 1080i – 60/50 720p – 60/50/30/25	
Netzwerk (30 fps, 16:9):	1080p, 720p, 576p, 360p, 270p, 180p	
Eingangsspannung	DC 12 V / PoE (802.3af) Klasse 3	
Stromaufnahme	1,0 A (max.)	
Betriebstemperatur	-10 °C - 40 °C, nur für den Gebrauch in Gebäuden	
Lagertemperatur	-40 °C - 60 °C	
Leistungsaufnahme	12 W (max.)	
Versandabmessungen (H B T)	252 mm x 235 mm x 235 mm	
Gewicht		
Versand	2,5 kg	
Kamera	1,4 kg	

**Adresse:**

QSC, LLC
1675 MacArthur Boulevard
Costa Mesa, CA 92626-1468 USA
Zentrale: +1 (714) 754-6175
Internet: www.qscaudio.com

Verkauf und Marketing:

Tel.: (714) 957-7100 oder gebührenfrei
(nur in den USA) (800) 854-4079
FAX: +1 (714) 754-6174
E-Mail: info@qscaudio.com

Q-SYS Kunden-Support**Einsatzvorbereitung und technischer Kundendienst**

Montag bis Freitag, 7.00 bis 17.00 Uhr PST (Feiertage
ausgenommen)
Tel.: +1 800-772-2834 (nur USA)
Tel. +1 (714) 957-7150

Q-SYS 24/7-Notfall-Support*

Tel.: +1-888-252-4836 (USA/Kanada)
Tel.: +1-949-791-7722 (außerhalb der USA)



*Q-SYS 24/7-Support ist nur für eine Unterstützung von Q-SYS-Systemen in Notfällen vorgesehen. Der 24/7-Support garantiert einen Rückruf binnen 30 Minuten nach Hinterlassen einer Nachricht. Bitte geben Sie für einen sofortigen Rückruf Folgendes an: Namen, Firma, Rückrufnummer und Beschreibung des Q-SYS-Notfalls. Verwenden Sie für einen Anruf während der Geschäftszeiten bitte die o. g. Standardnummern der Support-Abteilung.

Q-SYS-Support-E-Mail

qsysupport@qscaudio.com
(Eine sofortige E-Mail-Antwort wird nicht gewährleistet.)

QSC

Technischer Kundendienst
1675 MacArthur Blvd.
Costa Mesa, CA 92626-92626 USA
Tel. +1 800-772-2834 (nur USA)
Tel. +1 (714) 957-7150
FAX: +1 (714) 754-6173